

## ERSATZTEILLISTE

Code R55091090-2  
 Beschreibung GRUPPO PIATTO SPAZZOLA  
 BRUSH GROUP

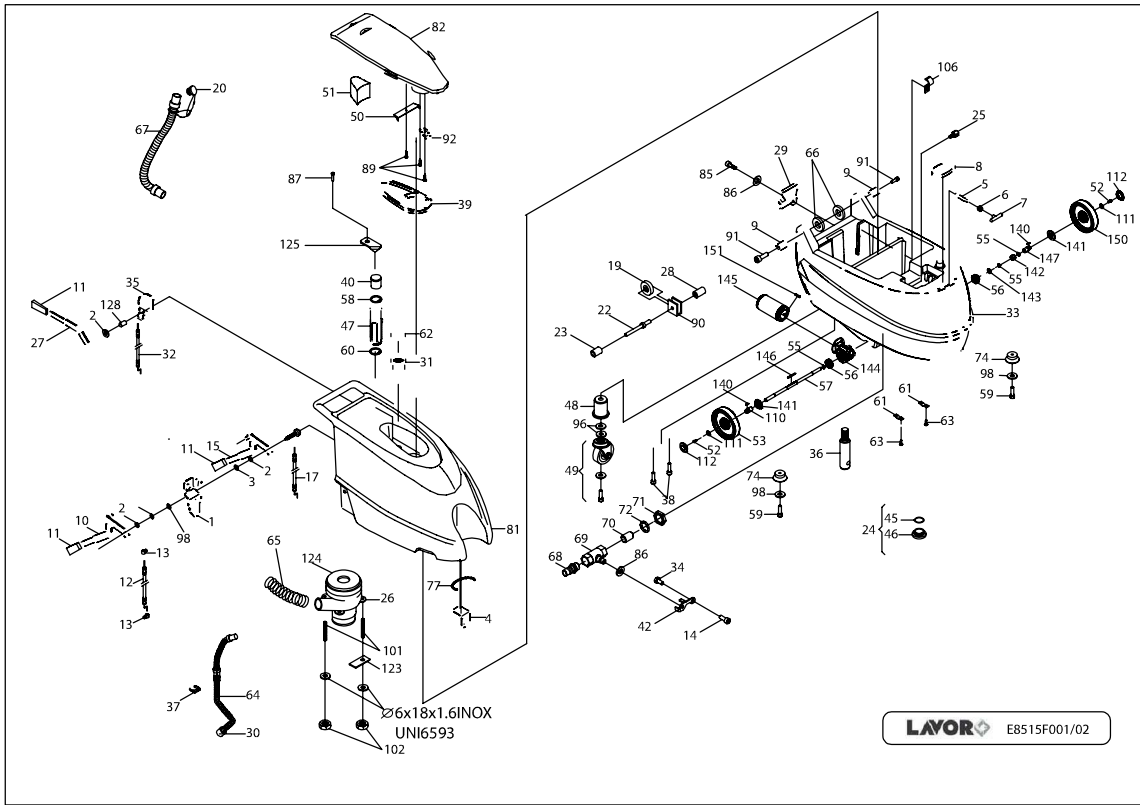
Anfangsdatum 6/5/2008  
 Schlussdatum 1/1/3000  
 Tafel E8515F003-02

Pos.	Code	Preis	Menge pro	Menge	Beschreibung	Alternative	Preis	M
001	4.507.0965	105.7	1	1	BÜRSTENPLATTE		0	0
002	4.505.0149	52.99	1	1	BÜRSTENGEHÄUSE	5.511.1184	254.6	1
003	4.508.0678	10.82	3	2	VERSTELLSCHRAUBE	5.511.1354	20	1
007	5.501.0046	369.77	1	1	BÜRSTENMOTOR 24V		0	0
008	4.507.0872	102.74	1	1	ZAHNRAD	6.508.0112	149.5	1
010	3.001.0034	20	1	2	KUGELLAGER 60042RS		0	0
011	3.099.0308	1	20	1	SEEGER-RING DIAM.20 UNI 7435 DIN 471 -ASAH020012- 4		0	0
012	4.507.0779	20	1	1	DISTANZHÜLSE		0	0
013	3.099.0850	1	20	2	SICHERUNGSRING		0	0
018	4.508.0290	10	2	1	ZENTRIERKEGEL BUERSTENSCHALTERKUPPLUNG -WIN0804- 1		0	0
019	3.200.0127	10	2	1	DICHTUNG OR 615037.47X5.34 1		0	0
020	4.508.0314	6.75	3	1	GETEILTER RING 1		0	0
021	3.002.0272	1	20	1	SCHRAUBE TCEI M6X30 UNI 5931 INOX- BRNY006030- 1		0	0
022	3.002.0221	1	20	3	SCHRAUBE TSPEI M6X16 INOX DIN7991 -BSVY006016- 8		0	0
023	3.002.0638	2.28	10	2	SCHRAUBE M10X20 INO X		0	0
025	3.002.0631	1	20	3	SCHRAUBE M6X16 INOX		0	0
026	3.002.0204	1	20	5	SCHRAUBE TCEI M6X12 INOX DIN 912 -BRNY006012- 1		0	0
031	4.506.0034	20	1	1	FEDERAUFHAENGUNGSAZPFEN -WBR1107- 1		0	0
032	5.511.0848	75.71	1	1	SPRITZSCHUSS KOMPL.		0	0
034	5.511.0916	77.87	1	1	SPRITZSCHUSS MIT KABEL		0	0

*Code* R55091090-2  
*Beschreibung* GRUPPO PIATTO SPAZZOLA  
BRUSH GROUP

*Anfangsdatum* 6/5/2008  
*Schlussdatum* 1/1/3000  
*Tafel* E8515F003-02

Pos.	Code	Preis	Menge pro	Menge.	Beschreibung	Alternative	Preis	M	P
036	3.099.1022	20	1	1	FEDER		0	0	0
037	4.507.0966	20	1	1	FEDER		0	0	0
038	3.003.0052	1	25	1	SELBSTSICHERNDE MUTTER M8 INOX2	3.003.0034	1	2	2
039	4.507.0990	20	1	1	STANGE		0	0	0
040	3.002.0329	1	20	1	SCHRAUBE M8X16 UNI5931		0	0	0
041	4.507.0300	20	1	1	BUERSTENKUPPLUNG WEIBLICH -WIN0803- 2		0	0	0
042	4.506.0203	3.83	6	1	PERNO REGISTRO ASTA PIATTO SP.		0	0	0
045	3.099.0848	10	2	1	KAPPE		0	0	0
046	3.099.0974	20	1	1	AUSHEBENKABEL		0	0	0
047	4.507.0961	24.89	1	1	HALTER		0	0	0
048	3.004.0110	1	25	2	SCHEIBE 14X24 INOX	3.004.0112	1	2	2
049	3.099.0314	2.6	10	2	SPLINT DURCHM.2 L.50 -FMLX 002050-FEDERNSPLINT MIT OESE SE		0	0	0
050	3.099.0865	36.35	1	1	SCHLAUCH		0	0	0
063	3.099.1082	20	1	1	HÄNGENÖSE		0	0	0
064	4.508.0859	20	1	1	DICHTUNG		0	0	0
065	4.508.1174	2	10	1	DICHTUNG		0	0	0
066	4.508.0224	10	2	1	SCHUTZRAD DURCHM. 110 COL.GRIGIO ESP.00 2		0	0	0
067	4.507.0854	20	1	1	KABELHALTER		0	0	0
068	4.507.0308	20	1	1	PRELLSCHUTZTRAGERRAD L AV.45-50-55 1		0	0	0
069	3.099.1178	2.27	10	1	TAPPO CONICO D.10.6-11.7 H=7 KAPSTO B106 (91087003)	3.099.1179	20	1	1
070	3.004.0050	1	20	1	FLACHE UNTERLEGSCHIEBE D.6X24ST.2 UNI 6593 INOX -		0	0	0
071	3.003.0033	1	20	1	SELBSTSICHERNDE MUTTER M10 INOX DIN 985 - DAAY010000- 8		0	0	0
072	3.002.0241	1	20	1	SCHRAUBE TSPEI M5X16 INOX DIN7991 -BSVY005016- 1		0	0	0
097	4.508.1192	10	2	1	BÜRSTENAUFNAHME		0	0	0
098	3.002.0222	1	20	6	SCHRAUBE TSPEI M5X25 INOX DIN7991 -BSVY005025- 2		0	0	0
099	3.003.0035	1	20	6	SELBSTSICHERNDE MUTTER M5 INOXDIN 982 -D AAY005000- 1		0	0	0
101	5.511.0991	25.96	1	1	AUSHEBENSYSTEM KOMPL.		0	0	0
102	4.508.0764	2.36	10	2	HÜLSE 13x20		0	0	0
103	4.507.1018	20	1	1	WELLE		0	0	0
105	4.506.0141	20	1	1	ROLLE		0	0	0
108	4.506.0142	20	1	1	ROLLE		0	0	0
110	3.499.0067	20	1	1	KÖHLENPLÄTCHEN		0	0	0
111	4.507.1221	7.25	4	1	ROSETTA SPECIALE D40M60S2.2		0	0	0
112	3.099.1271	3.21	8	2	BOCCOLA FLANG IGUS GFM-1517-20_00		0	0	0



# LAVORWASH

## SERVICE

# ERSATZTEILLISTE

Code R55091096-2  
 Beschreibung GRUPPO SERBATOI-TANK GROUP

Anfangsdatum 6/5/2008  
 Schlussdatum 1/1/3000  
 Tafel E8515F001-02

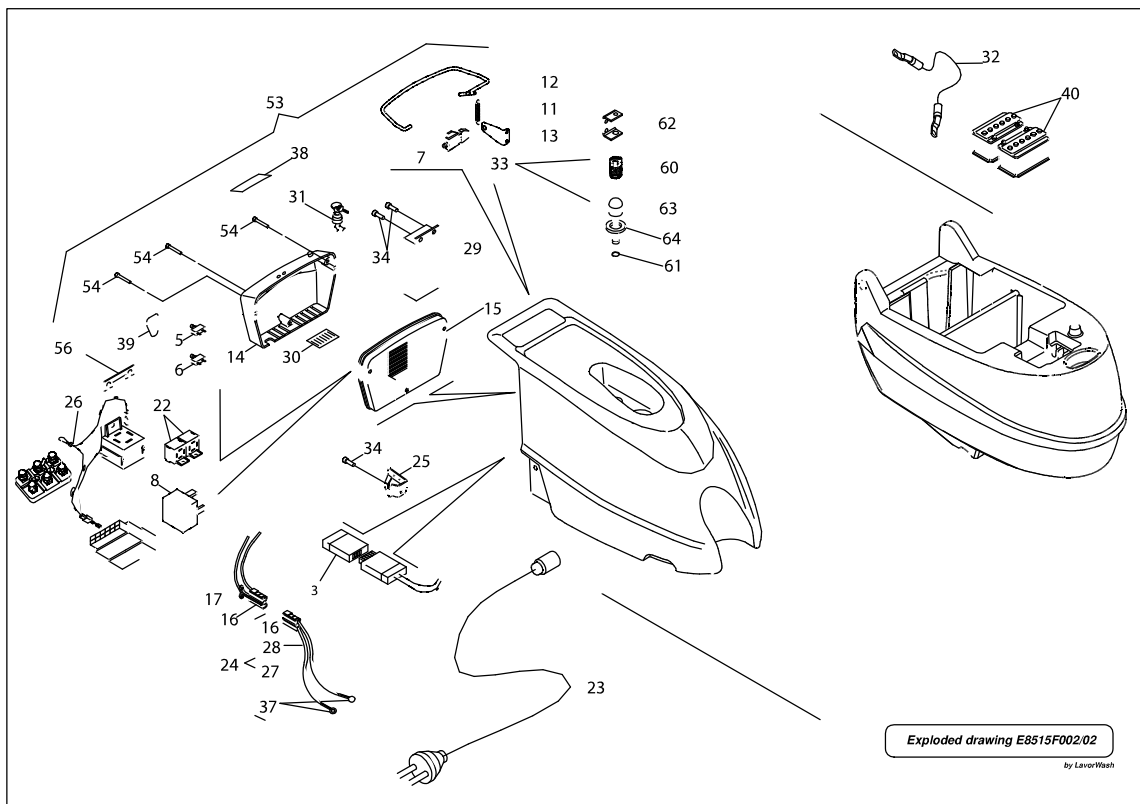
Pos.	Code	Preis	Menge pro	Menge	Beschreibung	Alternative	Preis	M
001	5.513.0134	21	1	1	SUPPORTO LEVE ALZASQUEEGEE/ALZASPAZZOLE		0	0
002	3.004.0124	1	20	3	RONDELLA ELASTICA CONVESSA 10.5X18X0.8 DIN 137A		0	0
003	4.507.0845	1	20	2	DISTANZALE X LEVE D.10x8		0	0
004	4.507.0700	20	1	1	STAFFA BLOCCAGGIO SERBATOI -FREE- ESP.02		0	0
005	4.507.0701	10.37	3	1	PERNO BLOCCAGGIO SERBATOI		0	0
006	4.507.0707	2	10	1	MOLLA X BLOCCAGGIO SERBATOIO		0	0
007	3.099.0307	1.88	20	1	SPANNGRIF SCHWARZ MODELL MT/58/FFC-M6		0	0
008	4.508.0739	10	2	1	FILTERSCHWAMM		0	0
009	4.508.0738	3.93	6	2	BUCHSE		0	0
010	5.513.0132	33.08	1	1	ASSIEME LEVA ALZASQUEEGEE CONPERNO		0	0
011	3.099.0776	4.67	5	3	MANOPOLA PIATTA IN PVC 15X4 MOD. 1009 *NOTE!!!*	4.508.0944	20	1
012	3.099.0879	12.34	2	1	CAVO INOX D.2,5x133 +GUAINA XALZASQUEEGEE	5.511.1331	41.48	1
013	4.507.0490	8.65	3	2	PERNO REGGIFILO M8 ZNT BIANCAX SCL EASY Esp.03	4.507.1207	10	2
014	3.002.0597	1	20	1	SCHRAUBE M4X10 INOX		0	0
015	5.513.0133	33.08	1	1	ASSIEME LEVA ALZASPAZZOLE CONPERNO		0	0
016	3.004.0106	1	20	6	SCHEIBE 8X16 INOX		0	0
017	3.099.0881	22	1	1	CAVO INOX D.2,5x133 C/TERM.G2/B4 C/PROTEZ.L=685 X ALZASPAZZ		0	0
019	4.506.0141	20	1	1	ROLLE		0	0
020	4.208.0274	2	10	1	ABLAßSTOPFEN FÜR SCHMUTZWSSERTANK		0	0
022	4.507.0708	4.25	6	1	PERNO X CARRUCOLA L=118		0	0

Code R55091096-2      Anfangsdatum 6/5/2008  
 Beschreibung GRUPPO SERBATOI-TANK GROUP      Schlussdatum 1/1/3000  
 Tafel E8515F001-02

Pos.	Code	Preis	Menge pro	Menge.	Beschreibung	Alternative	Preis	M
023	3.099.1010	26.95	1	1	TUBO TRATTENIMENTO ASSE SWIFTB L=25		0	0
024	5.511.0937	20	1	1	DECKEL MIT DICHTUNG KOMPL.		0	0
025	4.506.0034	20	1	1	FEDERAUFHAENGUNG SZAPFEN -WBR1107- 1		0	0
026	3.755.0060	135	1	1	SAUGMOTOR 24 V - ZWEISTÜFIG		0	0
027	4.507.0636	20	1	1	LEVA RUBINETTO		0	0
028	3.099.1011	0	1	1	TUBO TRATTENIMENTO ASSE SWIFTB L=30		0	0
029	4.507.0699	20	1	1	PROTEZIONE PER CAVI		0	0
030	3.099.0330	20	1	2	ANSAUGROHRMUFFE 32/38 -MNC0323801- 1		0	0
031	4.508.0770	10.26	2	1	GUMMIFILTER		0	0
032	3.099.0867	0	1	1	CAVO D.1,5+GUAINA D.6 X RUBINETTO -FREE- Esp.01	5.511.1085	79	1
033	4.508.0477	351.14	1	1	FRISCHWASSERTANK		0	0
034	4.507.0709	2.72	10	1	PERNO BLOCCAFILO RUBINETTO		0	0
035	5.513.0153	20	1	1	PIASTRINA RUBINETTO C/BLOCCAFILO -FREE-		0	0
036	4.507.0847	10.37	3	1	PERNO SOSTEGNO GUAINA APERT. RUB. INOX -FREE-		0	0
037	3.099.0343	10	2	1	ROHRHALTEKALMMER DURCHM.40 -CLP 0400001- 1		0	0
038	3.002.0221	1	20	2	SCHRAUBE TSPEI M6X16 INOX DIN7991 -BSVY006016- 8		0	0
039	4.508.0643	20	1	1	GUARNIZIONE COPERCHIO ASPIRAZ.		0	0
040	5.511.0698	25	1	1	ASSIEME GALLEGGIANTE COMPACT		0	0
042	4.507.0850	10.82	3	1	LEVA X RUBINETTO		0	0
045	3.200.0182	1	20	1	O-RING		0	0
046	4.508.0936	20	1	1	DECKEL		0	0
047	4.508.0709	47.25	1	1	CANOTTO PER GALLEGGIANTE		0	0
048	4.508.0866	2	12	2	AUFNAHME FÜR LENKROLLE	5.511.1359	20	1
049	3.006.0085	34.31	1	2	LENKROLLE AUS POLIURETHAN		0	0
050	4.507.0917	9.45	3	1	LAMIERINO BLOCCAGGIO SPUGNA -FREE- ESP.00		0	0
051	4.508.0766	10	2	1	SPUGNA DI TENUTA PPI20		0	0
052	3.002.0542	1	20	2	SCHRAUBE M6X12 INOX		0	0
053	3.006.0118	75.6	1	1	RAD Ø160		0	0
055	3.099.0519	1	20	4	SEEGERRING D.14 UNI 7435 2		0	0
056	3.001.0034	20	1	2	KUGELLAGER 60042RS		0	0
057	4.507.0988	43.02	1	1	WELLE	5.511.1506	132.3	1
058	3.200.0126	1	20	1	GUARNIZIONE OR 4187 47.22X3.53		0	0
059	3.002.0344	1.7	20	2	SCHRAUBE M8X30 UNI 5931 INOX 5		0	0
060	3.200.0161	1	20	1	GUARNIZIONE OR 6150		0	0
061	4.507.0793	20	1	2	HALTER		0	0
062	4.508.0768	10	2	1	SCHWAMM		0	0
063	3.002.0215	1	20	2	SCHRAUBE TCEI M8X20 INOX UNI 5931 -BRNY008020- 10		0	0
064	5.509.0629	23.26	1	1	ASSIEME TUBO ASPIRAZIONE COMPACT C/MANICOTTI		0	0
065	3.752.0069	20	1	1	ABLUFTRÖHR/SPIRALEINLAGE D.51L.30 cm -TBU00AR000- 1		0	0
066	4.508.0803	2.1	10	2	DISTANZIALE ROTAZIONE SERBATOI		0	0
067	3.752.0060	20	1	1	SCHLAUCH		0	0
068	3.100.0147	0	1	1	VERSCHRAUBUNG 3/8	3.100.0339	10	2
069	3.099.0868	20	1	1	WASSERHAHN		0	0

Code R55091096-2      Anfangsdatum 6/5/2008  
 Beschreibung GRUPPO SERBATOI-TANK GROUP      Schlussdatum 1/1/3000  
 Tafel E8515F001-02

Pos.	Code	Preis	Menge pro	Menge.	Beschreibung	Alternative	Preis	M	P
070	4.506.0150	2.49	10	1	GEWINDEROHR		0	0	0
071	4.506.0137	2.59	10	1	SCHEIBE		0	0	0
072	3.200.0162	1	20	1	O-RING		0	0	0
074	4.508.0689	20	1	2	BEFESTIGUNGSHALTER		0	0	0
077	4.508.0690	1.41	20	1	DICHTUNG		0	0	0
079	3.003.0433	1	20	3	MUTTER M8 INOX		0	0	0
081	4.508.0551	213.71	1	1	SERBATIO SUPERIORE RECUPERO FREE GIALLO	5.511.1335	316.68	1	0
082	4.508.0552	59.9	1	1	COPERCHIO SERBATIO RECUPERO FREE GRIGIO SCURO	5.511.1167	107.64	1	0
083	3.002.0681	7.3	4	1	VITE TESTA BOMBATA ESAGONO INCASSATO M8X70 UNI7380 INOX		0	0	0
084	3.002.0229	1	20	1	SCHRAUBE TSPEI M6X20 INOX DIN7991 -BSVY006020- 8		0	0	0
085	3.002.0214	1	20	4	SCHRAUBE TCEI M6X16 INOX UNI 5931 -BRNY006016- 4		0	0	0
086	3.004.0111	1	20	3	SCHEIBE 6X14 INOX		0	0	0
087	3.002.0204	1	20	2	SCHRAUBE TCEI M6X12 INOX DIN 912 -BRNY006012- 1		0	0	0
089	3.002.0665	1	20	3	VITE AUTOF. TC-TC 4,8X16 UNI 6954 INOX		0	0	0
090	4.506.0163	25.43	1	1	FORCELLA DELLA CARRUCOLA POSTERIORE SOLLEVAMENTO	4.506.0142	20	1	0
091	3.002.0213	1	20	2	SCHRAUBE TCEI M10X30 INOX UNI5931 -BRNY010030- 5		0	0	0
092	4.507.0713	9.45	3	1	STAFFA SOSTEGNO COPERCHIO ASPIRAZIONE -FREE- ESP.01		0	0	0
096	3.004.0052	1	20	4	FL. UNTERLEGSCHIEBE D.12X24 ST.2.5 UNI 6593 INOX -RONY12240		0	0	0
098	3.004.0049	1	20	4	FLACHE UNTERLEGSCHIEBE D.8X24Sp.2 UNI 6593 INOX -		0	0	0
101	3.002.0510	1	25	2	SCHRAUBE M6X35 INOX	3.002.0254	1.3	2	0
102	3.003.0434	1.01	20	2	MUTTER M6 INOX		0	0	0
105	3.002.0537	1	20	2	SCHRAUBE M8X16 INOX		0	0	0
106	3.099.1075	32.74	1	1	SCHLAUCHHALTER		0	0	0
110	4.507.1147	26.25	1	1	STIFT LINKS	5.511.1496	65	1	0
111	3.004.0050	1	20	2	FLACHE UNTERLEGSCHIEBE D.6X24ST.2 UNI 6593 INOX -		0	0	0
112	3.099.1066	10	2	2	RADKAPPE		0	0	0
123	4.505.0160	20	1	1	HALTER		0	0	0
124	4.508.0163	7.4	3	1	ANSAUGMOTORDICHTUNG STAERKE16mm -AGG0005- 1		0	0	0
125	4.507.0893	8.51	3	1	STAFFA DI FERMO PIEGATA -FREE-Esp.01		0	0	0
128	4.506.0094	1	20	1	BUSSOLA TRAF. D.18 X FISSAGGIOLEVE COM. SOL./SQUEEGEE		0	0	0
140	3.099.0013	1	20	2	FEDERKEIL		0	0	0
141	4.508.1161	20	1	2	RADKAPPE MIT LOCH		0	0	0
142	4.506.0199	20	1	2	BUCHSE		0	0	0
143	4.506.0184	2	10	2	RING		0	0	0
144	3.099.1123	256.32	1	1	UNTERSETZUNGGETRIEBE STM RMI 28 PP I=1/10		0	0	0
145	5.501.0048	194.21	1	1	FAHRMOTOR MOVIMOTOR S78L 24V 8.5A 200W 1200G/M		0	0	0
146	3.099.1116	1	20	1	KEIL 5X5X50		0	0	0
147	4.507.1148	26.25	1	1	STIFT RECHTS	5.511.1497	69	1	0
148	4.508.1187	0	1	2	GOMMA FRIZIONE MOTORE SWIFT BATT. TRAZIONATA		0	0	0
149	3.002.0276	1	20	4	VITE TE M5X12 UNI5739 ZNT SK401001		0	0	0
150	3.006.0117	75.6	1	1	RAD Ø160 POLYURETHAN		0	0	0
151	3.099.0322	1	20	1	FEDERKEIL 3X3X15 UNI 6604A -CHIK030315- 2		0	0	0



**LAVORWASH**  
**SERVICE**

## ERSATZTEILLISTE

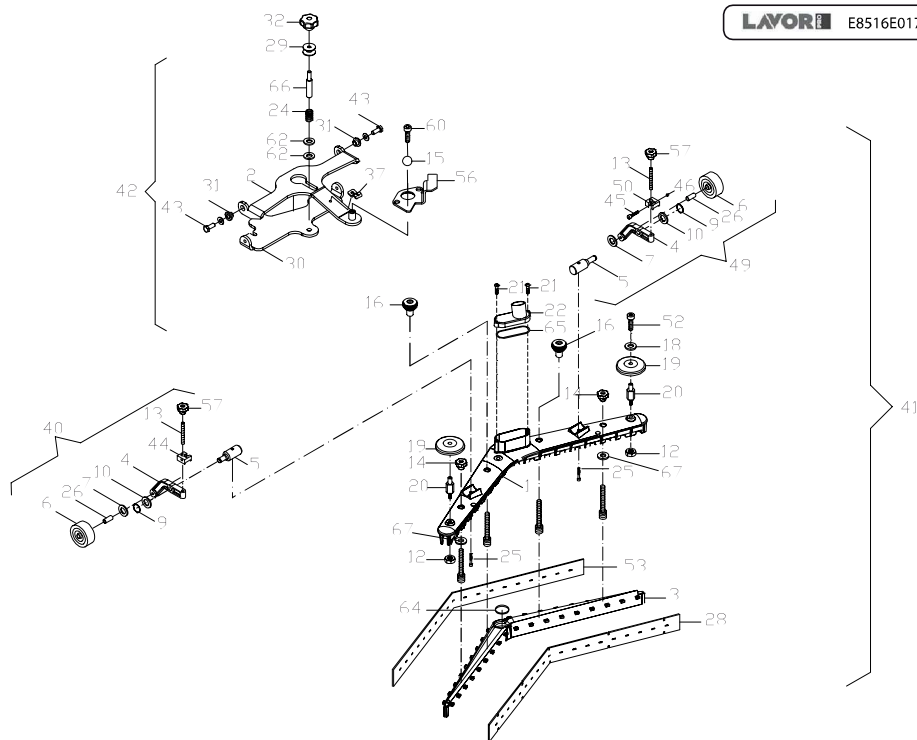
**Code** R55091097-2  
**Beschreibung** GRUPPO COMANDI- CONTROL GROUP

**Anfangsdatum** 6/5/2008  
**Schlussdatum** 1/1/3000  
**Tafel** E8515F002-02

Pos.	Code	Preis	Menge pro	Menge	Beschreibung	Alternative	Preis	M
003	3.499.0144	10	2	1	CONNETTORE FEMMINA PER TERM. MASCHI 50A 6 VIE		0	0
005	3.401.0075	20	1	1	TERMISCHE SICHERUNG		0	0
006	3.401.0073	20	1	1	WAERMEAUFRENNER 12A SM7120 -DSG0120001 1		0	0
007	3.401.0113	20	1	2	MICROINTERRUPTORE SXG02-88-J23		0	0
008	3.402.0017	20	1	2	RELAIS AUTOMOTIVE CB1AH-24V-70A -RLE0240001- 2		0	0
011	4.507.0522	2.27	10	1	MOLLA X LEVA TRAZIONE		0	0
012	4.507.0706	20	1	1	LEVA PRESENZA UOMO		0	0
013	4.507.0659	20	1	1	STAFFETTA PER LEVA TRAZIONE		0	0
014	4.508.0396	20	1	1	COPERCHIO SCATOLA ELETTRICA LAVASCIUGA U.A.T.		0	0
015	4.508.0397	20	1	1	BASE SCATOLA ELETTRICA LAVASCIUGA U.A.T.		0	0
016	3.499.0029	20	1	2	ROTER VERBINDER SR50 -CNP0AND001- 1		0	0
017	3.099.0808	20	1	1	HEBEL FÜR LADESTECKER		0	0
022	3.410.0022	20	1	2	RELAISOCKEL FUER CB1AH -RLZ0000002- 2		0	0
023	0.108.0025	20	1	1	KABEL FÜR BATTERIELADEGERÄT		0	0
024	5.511.0703	36.33	1	1	ASSIEME CAVI COLLEGAMENTO BATTERIA		0	0
025	4.507.0635	20	1	1	STAFFA X PRESA ANDERSON X SPEED 45		0	0
026	3.405.0045	5.71	4	1	KLEMMENBRETT MEC 58470-45 -CNT0 MOR001- 1		0	0
027	4.512.0013	7.47	4	1	CAVO ALIMENTAZIONE BATTERIA ROSSO L.790 mm	5.511.0702	34.76	1
028	4.512.0014	10.71	3	1	CAVO ALIMENTAZIONE BATTERIA NERO L.960 mm	5.511.0702	34.76	1
029	0.108.0042	265	1	1	CARICABATTERIA CBHD1 24V 10A IU1a-Gel		0	0

Code R55091097-2      Anfangsdatum 6/5/2008  
 Beschreibung GRUPPO COMANDI- CONTROL      Schlussdatum 1/1/3000  
 GROUP      Tafel E8515F002-02

Pos.	Code	Preis	Menge pro	Menge.	Beschreibung	Alternative	Preis	M	P
030	4.515.0001	191.63	1	1	SCHEDA 24V CONTROLLO FUNZIONI+ TRAZIONE		0	0	0
031	5.509.0555	24.12	1	1	CHIAVE DI ACCENSIONE CABLATA PER SCHEDA ELETTRICA	5.511.1566	82.5	1	1
032	5.511.0673	20	1	1	ASSIEME CABLAGGIO COLLEGAMENTO BATTERIE C/CAPICORDA AD		0	0	0
033	5.509.0556	26.5	1	1	ASSIEME PERNO CONTRASTO LEVA COMANDO SCATOLA		0	0	0
034	3.002.0204	1	20	4	SCHRAUBE TCEI M6X12 INOX DIN 912 -BRNY006012- 1		0	0	0
037	3.499.0152	3.52	7	2	CAPOCORDA AD OCCHIELLO L32 M8PER CAVI DA 10-25mm		0	0	0
038	7.503.0085	20	1	1	AD. COMANDI SCL EASY-R BT 146x88mm POLIESTERE		0	0	0
039	7.503.0086	20	1	1	AD.VANO DISGIUN. SPAZZ.& TRAZ.SCL BT/A9T/A5T 40,7x56mm POLI		0	0	0
040	0.107.0030	430	1	2	BATTERIA ERMET. GEL 12V 110AhC20 M6F	5.511.1553	430	1	1
053	5.511.0986	474.78	1	1	SCATOLA ELETTRICA CABLATA BT		0	0	0
054	3.002.0212	1.8	20	3	SCHRAUBE M6X55 INOX		0	0	0
056	3.499.0135	10	2	1	SICHERUNG 60A		0	0	0
060	4.007.0135	1.26	20	1	MOLLA X VALV. PIST.D.8,8 L.24FILO D1,3 PASSO3,5 INOX ESP.01		0	0	0
061	3.099.0755	1	20	1	ANELLO SEEGER DIAM.4 INTERNO UNI 7435		0	0	0
062	4.507.0497	3.14	8	1	SUPPORTO PER PERNO SP.1,5 ZINC.BIANCA X LEVA TRAZ.		0	0	0
063	4.507.0498	1.07	20	1	PERNETTO DI CONTRASTO ZINC. BIANCA X LEVA TRAZ.		0	0	0
064	3.004.0002	1	20	1	U-SCHEIBE 4.3X9		0	0	0



**LAVORWASH**  
**SERVICE**

## ERSATZTEILLISTE

Code R55091475-1

Beschreibung SQEEGE

Anfangsdatum 6/5/2008

Schlussdatum 1/1/3000

Tafel E8516E017-02

Pos.	Code	Preis	Menge pro	Menge e.	Beschreibung	Alternative	Preis	M
001	4.505.0105	63.11	1	1	SAUGFUß-GEHÄUSE		0	0
002	5.513.0197	76.72	1	1	SAUGFUßHALTER		0	0
003	4.508.0505	27.09	1	1	HALTER		0	0
004	4.505.0123	6.62	4	2	ROLLENHALTER	4.507.0904	27	1
005	4.507.0829	20	1	2	BEFESTIGUNGSBOLZEN		0	0
006	3.006.0075	10	2	2	FÜHRUNGSROLLE		0	0
014	3.099.0467	10	2	2	HANDKREUZRAD M 8177/30 10		0	0
015	4.508.0208	20	1	1	KUGEL		0	0
016	3.099.1265	20	1	2	RÄNDELMUTTER M8		0	0
019	4.508.0224	10	2	2	SCHUTZRAD DURCHM. 110 COL.GRIGIO ESP.00 2		0	0
020	4.507.0831	20	1	2	HALTER		0	0
022	4.508.0617	20	1	1	SYPHON		0	0
024	4.507.1076	20	1	1	FEDER		0	0
026	4.506.0132	1.28	20	2	BUCHSE		0	0
028	4.508.0468	13	2	1	ARBEITSSAUGLIPPE		0	0
029	4.507.1071	7.18	4	1	EINSTELLVORRICHTUNG		0	0
030	4.507.1070	65.84	1	1	SAUGFUßHALTER		0	0
031	4.506.0229	4.38	6	2	BUCHSE		0	0
032	3.099.1189	20	1	1	RÄNDELMUTTER M8		0	0
037	4.507.0854	20	1	1	KABELHALTER		0	0



Code R55091475-1

Anfangsdatum 6/5/2008

Beschreibung SQEEGE

Schlussdatum 1/1/3000

Tafel E8516E017-02

Pos.	Code	Preis	Menge pro	Menge	Beschreibung	Alternative	Preis	M
040	5.511.0644	23.74	1	1	FÜHRUNGSROLLE MIT HALTER KOMPL. RECHTS	5.511.1516	82.5	1
041	5.511.1122	242.14	1	1	SAUGFUß KOMPL.		0	0
042	5.511.1446	0	1	1	ASSIEME SUPPORTO SQUEGEE REG.SWIFT/FREE TRAZIONATE		0	0
044	4.508.0843	20	1	1	HALTEBLOCK RECHTS	5.511.1670	20	1
049	5.511.0696	24.87	1	1	FÜHRUNGSROLLE MIT HALTER KOMPL. LINKS	5.511.1517	82.5	1
050	4.508.0844	5.04	5	1	HALTEBLOCK LINKS	5.511.1670	20	1
053	4.508.0467	13	2	1	ARBEITSSAUGLIPPE		0	0
056	4.505.0201	20	1	1	HALTER		0	0
057	3.099.1109	2.42	10	2	RÄNDELMUTTER M8		0	0
064	3.200.0168	1	20	1	O-RING		0	0
065	3.200.0172	1	20	1	O-RING		0	0
066	4.507.1072	7.84	3	1	VERSTELLSCHRAUBE		0	0