

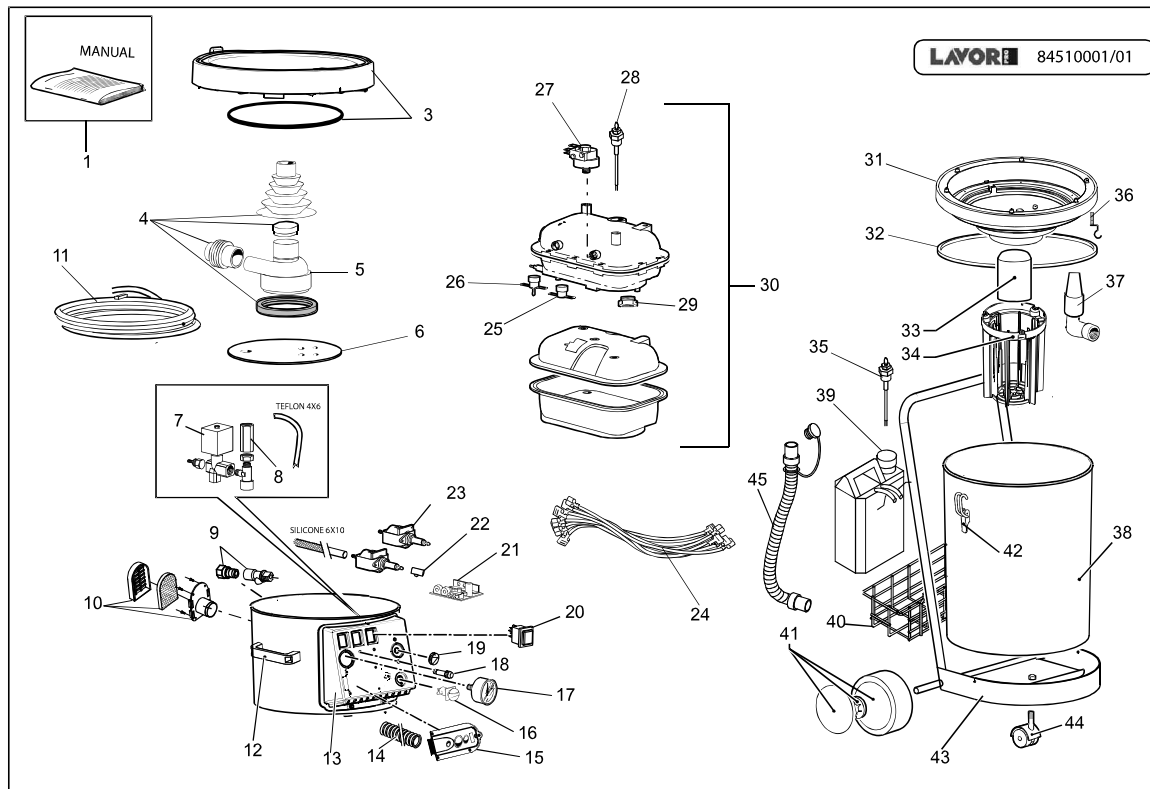
LAVORWASH
SERVICE

ERSATZTEILLISTE

Code R52110068-1
Beschreibung PLUG

Anfangsdatum 16/11/2009
Schlussdatum 1/1/3000
Tafel E8450PI01-01

Pos.	Code	Preis	Menge pro	Menge e.	Beschreibung	Alternative	Preis	M
001	3.099.0984	1	20	1	ANELLO SEEGER X ALBERO D.14 (3029462)		0	0
002	3.002.0683	1	20	8	VITE TSC AUTOFILETT. 3,5X13		0	0
003	3.200.0179	1	20	2	GUARNIZIONE OR 9,25x1,78 VITONX 6003 (3024239)		0	0
004	4.406.0016	20	1	1	UGELLO OTTONE (1603570) ESP.01		0	0
005	3.099.0448	2.21	20	1	FASCETTA STRINGITUBO D.7/11 FASCIA 5mm (TESTA ESAGONALE)		0	0
006	4.408.0096	1	20	1	CONNETTORE 5 POLI MASCHIO ESP.00		0	0
007	4.408.0193	6.75	3	1	ATTACCO VAPORE + ASPIRAZIONE (3001072)		0	0
008	5.409.0226	0	1	1	ASS.IMPUGNAT.+FLEX 4mt PER ETNA		0	0
009	4.408.0203	20	1	1	PULSANTE DI AGGANCI (3001077)		0	0
010	4.407.0057	1.22	20	1	MOLLA X PULSANTE (3001084)		0	0
011	4.408.0201	3.3	10	1	CARTER SPINA (3001074)		0	0
012	4.408.0200	1	20	1	AGGANCI X SPIRALATO (3001073)		0	0
013	4.408.0202	2.54	10	1	FONDO SPINA VAPORE + ASPIRAZ.(3001075)		0	0
015	5.409.0064	50.61	1	1	ATTACCO VAPORE + ASPIRAZ. (3001091)		0	0
016	4.405.0023	20	1	1	DISTANZIALE BLOCCAGGIO GANCI De.40 sp.2 L=50,5mm (1603550)		0	0
017	4.408.0095	1	20	1	AGGANCI CONNETTORE ESP.00		0	0
018	4.405.0017	0	1	1	MANICOTTO TENUTA ARIA ALLUM. De.30 L=65mm	4.407.0017	43.69	1



ERSATZTEILLISTE

Code R84510005-1
 Beschreibung BOILER

Anfangsdatum 16/11/2009
 Schlussdatum 1/1/3000
 Tafel E84510001-01

Pos.	Code	Preis	Menge pro	Menge.	Beschreibung	Alternative	Preis	M
001	7.400.0122	22.5	1	1	LIBR.ISTRUZ.ETNA/IVP 2,7VAC PLUS A4 32F -DIG- CE LAVOR REV.0		0	0
003	6.405.0185	30.7	1	1	KIT RICAMBIO COPERCHIO ETNA		0	0
004	6.405.0186	55.18	1	1	KIT RICAMBIO GUARNIZIONI MOTORE ETNA		0	0
005	3.755.0053	65	1	1	MOTORE SPAZZ. 230V-50/60Hz 1200W TANGENZIALE BISTADIO		0	0
006	4.407.0114	70.88	1	1	DISCO SUPPORTO LAMIERA ETNAESP.03		0	0
007	3.412.0030	114.35	1	1	ELETTROVALVOLA 230V REGOL. (6724)		0	0
008	3.106.0016	20	1	1	VALVOLA DI RITEGNO 1/4FF A MOLLA (3020009)		0	0
009	6.405.0189	44.63	1	1	KIT RICAMBIO RACCORDI ETNA/GV		0	0
010	5.409.0083	20	1	1	PRESA SOFFIAGGIO COMPLETA (3001092)		0	0
011	4.612.0052	20	1	1	CAVO ALIM.H05VV-F 3X2,5 L=6000S/FASTON ESP.01		0	0
012	4.208.0132	20	1	2	MANIGLIA X FUSTO ZEUS-DOMUS-TAURUS ECO ESP.00		0	0
013	4.408.0306	20.64	1	1	PANNELLO DI CONTROLLO GV ETNANERO P84.0386 ESP.02		0	0
014	4.408.0211	27.9	1	1	TUBO FLEX SUPERFLEX CALOR D.330.40MT		0	0
015	6.405.0187	22.5	1	1	KIT RICAMBIO PRESA VAPORE ETNA		0	0
016	3.105.0010	20	1	1	RUBINETTO 3 VIE DETERGENTE-CERA PRESSBLOCK -ARANCIO		0	0
017	3.107.0021	25.73	1	1	MANOMETRO VAPORE D.40 NERO 0-6bar C/CAPILL. 1/8 M		0	0
018	3.099.1431	10	2	2	GEMMA ROSSA D.6		0	0
019	3.099.0960	20	1	1	MANOPOLA REGOLAZIONE VAPORE (1600360)		0	0
020	5.009.0293	10	2	3	ZUBEHOER ROTER LEUCHTSCHALTER+TRANSPARENTER SCHUTZ		0	0
021	4.415.0017	96.54	1	1	SCHEDA CONTROLLO CALDAIA/MOTORE ISOLATA 230V 6"ON/3"OFF		0	0

ERSATZTEILLISTE

Code R84510005-1

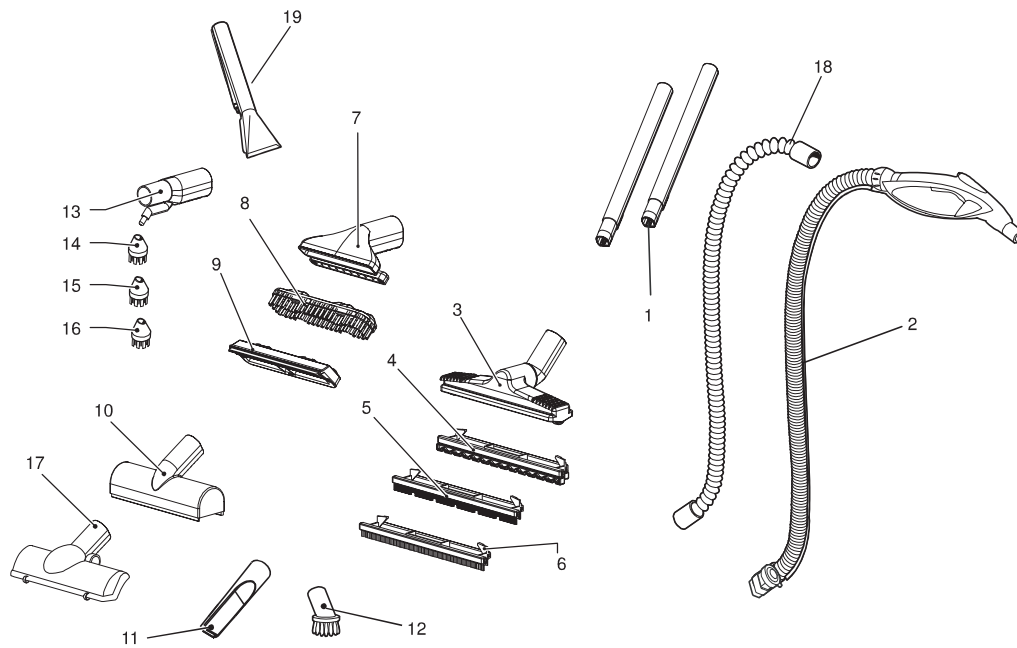
Anfangsdatum 16/11/2009

Beschreibung BOILER

Schlussdatum 1/1/3000

Tafel E84510001-01

Pos.	Code	Preis	Menge pro	Menge.	Beschreibung	Alternative	Preis	M	P
022	3.106.0019	20	1	1	DEAREATORE S22 ULKA TAPPO ROSSO (collaudato 100% x funzionam		0	0	0
023	3.551.0036	27.58	1	2	POMPA DETERG. ULKA EP 5 48W 230/50	3.551.0014	40.67	1	0
024	4.412.0087	63.32	1	1	CABLAGGIO COMPLETO PER ETNA 230V		0	0	0
025	3.403.0201	0	3	2	TERMOSTATO 230°C FASTON ORIZZ.RIARMO AUTOMATICO		0	0	0
027	3.403.0174	37.7	1	1	PRESSOST. 6bar 1/8G C/VALV.SICUREZZA 8bar C/PRESA MANOM.		0	0	0
028	5.409.0048	20	1	1	ASSIEME SENSORE DI LIVELLO L=118 +RACC.1/8 +TUBI		0	0	0
029	3.099.1427	20	1	1	TAPPO SCARICO CALDAIA ETNA		0	0	0
030	5.409.0200	120	1	1	ASSIEME NUOVA CALDAIA ETNA C/RESISTENZA 3000W 230V ESP.00		0	0	0
031	4.208.0293	20	1	1	BASAMENTO MOTORE ASPIRAT.PROF.'03 GR.SCURO RAL.7016		0	0	0
032	4.215.0013	18.71	2	1	GUARNIZIONE CONDUTTIVA 410X445sp.5mm EPDM 45Sh(DOMUS-	6.205.0070	50.47	1	0
033	4.208.0096	20	1	1	GALLEGGIANTE X DOMUS-TAURUS ESP.00		0	0	0
034	4.208.0075	20	1	1	CESTELLO ASPIRAT.PROF.'03 NEROESP.00		0	0	0
035	3.403.0155	76.13	1	1	SENSORE LIVELLO SERBATOIO ACQUA L=250mm		0	0	0
036	5.213.0001	10	2	1	PIASTRA ANTISTATICA ESP.02		0	0	0
037	6.405.0188	20	1	1	KIT RICAMBIO TUBO A L ETNA		0	0	0
038	3.751.0028	160.13	1	1	FUSTO ETNA D.420x480h AISI 304C/FORO SCARICO		0	0	0
039	3.601.0070	20	1	1	SERBATOIO PLASTICA 5LT. 6003 (3043080)		0	0	0
040	5.413.0027	71.51	1	1	CESTELLO SERBATOI 5LT X ETNA ESP.00		0	0	0
041	6.205.0069	20	1	1	KIT RUOTE X TAURUS/DOMUS/ZEUS/APOLLO		0	0	0
042	3.099.0454	10	2	2	GANCIO 2.05/621 ZNT PER FUSTOTAURUS '03		0	0	0
043	5.213.0004	77.6	1	1	TELAIO SEMPLICE X DOMUS/TAURUSESP.03		0	0	0
044	3.006.0058	10	2	2	RUOTA PIVOT. D.60 H82 M10x20 XVERS. ECO (A122211TGN)		0	0	0
045	6.205.0075	30.35	1	1	KIT TUBO SCARICO X ASP.PROF.		0	0	0



ERSATZTEILLISTE

Code R8451A002-1
 Beschreibung ACCESSORIES

Anfangsdatum 16/11/2009
 Schlussdatum 1/1/3000
 Tafel E8451A002-01

Pos.	Code	Preis	Menge pro	Menge.	Beschreibung	Alternative	Preis	M	P
001	3.753.0085	20	1	2	TUBO PROLUNGA NERO (SCARIC.) (N66)		0	0	0
002	5.211.0068	234	1	1	ASS.TUBO FLEX 4mt NERO C/SPINAIMP.CHIUSA -ETNA- 4vel. (N66)		0	0	0
003	3.754.0192	30	1	1	CORPO PORTA TELAIO L=300 NEROPINZE NERE (N66)		0	0	0
004	3.754.0110	5	5	1	TELAIO X MOQUETTE L=300 RAL.7016 -SV-		0	0	0
005	3.754.0109	5	5	1	TELAIO X POLVERI L=300 RAL.7016 -SV-		0	0	0
006	3.754.0108	5	5	1	TELAIO X LIQUIDI L=300 RAL.7016 -SV-		0	0	0
008	3.754.0197	10	2	1	TELAIO SETOLATO L=150 NERO X BOCCH. VAPORE		0	0	0
009	3.754.0196	5	5	1	TELAIO TERGIVETRO L=150 NERO XBOCCH.VAPORE		0	0	0
010	3.754.0215	20	1	1	TERGIVETRO L=230 X BOCCH.VAP.150 (NERO)		0	0	0
011	3.754.0005	2	10	1	FUGENDUESE		0	0	0
012	3.754.0204	10.5	3	1	PENNELLO ANGOLABILE IN CRINE NERO		0	0	0
013	3.754.0195	20	1	1	ADATTATORE VAPORE NERO CON UGELLO (N66)		0	0	0
014	6.402.0073	10	2	1	PENNELLO PICCOLO ROTONDO INOXNERO		0	0	0
015	6.402.0008	5.5	5	1	PENNELLO PICCOLO ROTONDO NEROHP DIAM.27 OTTONE		0	0	0
016	6.402.0071	10	2	1	PENNELLO PICCOLO ROTONDO PEKNERO		0	0	0
017	3.754.0194	20	1	1	BOCCHETTA VAPORE L=150 NERA C/TAMP.PUSH (N66)		0	0	0
018	5.209.0151	20	1	1	TUBO SOFFIANTE MT.2 D.35 COMPLETO (ETNA)		0	0	0
019	5.209.0126	52.5	1	1	BOCCHETTA PICCOLA L.E. C/UGELLO E C/ADATT. X ETNA		0	0	0