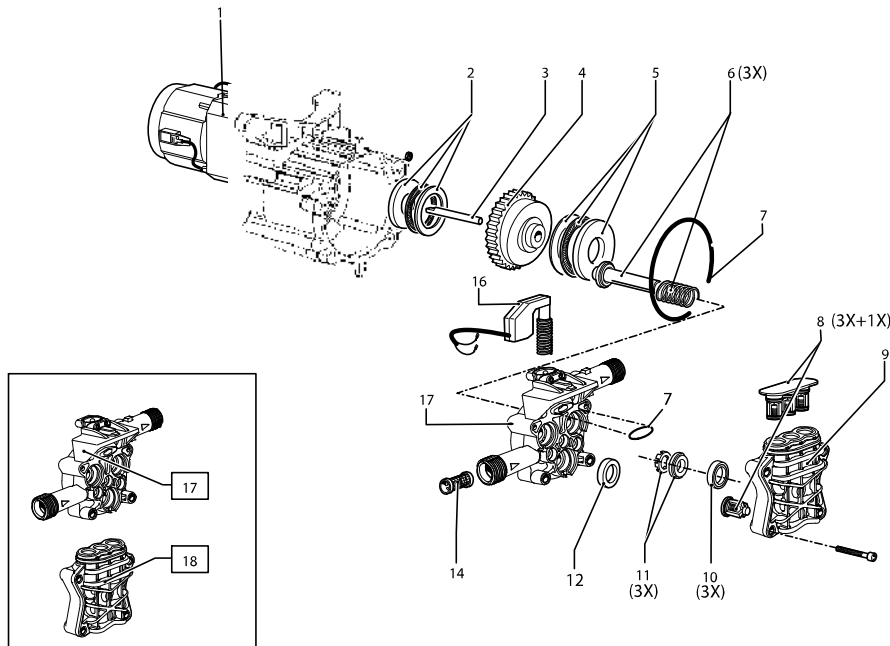


ERSATZTEILLISTE

Code R80680608-1
 Beschreibung CHASSIS

Anfangsdatum 19/12/2007
 Schlussdatum 1/1/3000
 Tafel E8068C002-03

Pos.	Code	Preis	Menge pro	Menge.	Beschreibung
001	4.008.1110	0	1	1	MANICO PER JET-WASHER GRIGIOPANT. 444 C ESP.00
002	4.013.0541	0	1	1	CARENATURA DX-SX COBRA LIGHT -A-PANT.WARM
003	5.009.0213	0	1	1	SCHALTERIHRRE ART.414096001
004	4.008.0791	0	1	2	RAD TIGER SCHWARZ ESP.00 2 04
005	4.012.0174	0	1	1	KABEL H05VV-F 2X1 MT.5,4 F/ MIT SCHUKO STECKER
006	5.001.0606	0	1	1	MOTOP.SPAZZOLA PT'03 230/50 TSMOLLA 9KG
008	7.101.6708	0	1	1	ADESIVO COFANO E-HDR 3.1 PLUS SB HORN BACH
009	6.001.0069	0	1	1	PISTOLA S'01 -EU- C/FERMO LEVA-A- PANT. WARM
011	4.X08.0721	0	1	1	CONVOGLIATORE MOTORE DX X MOTORE DAFU
012	4.018.0010	0	1	1	VERLAENGERUNGSSCHLAUCH
016	6.002.0210	0	1	1	STRAHLROHR S'99 1,10 FIX (GRUEN) ESP.00 1 13
017	6.002.0272	0	1	1	STRAHLROHR ROTOX S011 1,10 (GRRUEN) ESP.00 1 21
018	3.601.0089	0	1	1	IDROSPAZZ.ROT.'05 MAN.FISSO C/ID.(CORPO NERO-
019	4.008.0031	0	25	1	FILTERSIEB DM16 H20
020	3.100.0082	0	1	1	SCHNELLSCHALTKUPPLUNG 3/4 SCHWARZ MIT
021	5.011.0070	0	1	1	SCHAUMDUESE '03 GENORMT 1 22
022	4.008.0803	0	1	1	SERBATOIO DIFF.SCHIUMA '99NEUTRO
023	7.100.1458	0	1	1	LIBRETTO ISTR. WASHER (HORN BACH) A5 88F (a



1003



ERSATZTEILLISTE

Code R50010606C-1
 Beschreibung MOTORPUMP

Anfangsdatum 19/12/2007
 Schlussdatum 1/1/3000
 Tafel E50010014/05

Pos.	Code	Preis	Menge pro	Menge.	Beschreibung
001	5.009.0681	0	1	1	ASS.MOT.A SPAZZ.'03 230/50 C/FL.INT+PIGN.FILI L=600
002	6.005.0180	0	1	1	KIT 166 LW "RALLE +GABBIA RULLINI 3047 PT'03-SD"
003	4.007.0205	0	1	1	ZAPPEN
004	5.009.0657	0	1	1	ASSIEME PIATTELLO 7'30 VERS.06C/CORONA Z 50
005	4.007.0328	0	1	1	CUSCINETTO REGGISPINTA A SFERE35X55X12 PER
006	6.005.0181	0	1	1	KIT 167 LW "3 PISTONI +MOLLEPT'03"
007	6.005.0226	0	1	1	KIT 209 "O-RING PER PT'03"
008	6.005.0184	0	1	1	KIT 170 LW "VALV.ASP./MAND.PT'03"
009	4.005.0210	0	1	1	ZYLINDERKOPF PARTNER'03 LAV. ESP.02 1 16
010	6.005.0133	0	1	1	KIT 124 "ANELLI TENUTA ACQUAPARTNER D.12"
011	6.005.0134	0	1	1	KIT 125 LW "ANELLI APP.TENUTAOTTONE +
012	6.005.0079	0	1	1	KIT 79 LW "ANELLI TENUTA OLIOX PARTNER
014	4.008.0031	0	25	1	FILTERSIEB DM16 H20
016	5.009.0680	0	1	1	ASSIEME VALV.COMP. C/TS X PT'03 CAVO L=510
017	5.009.0676	0	1	1	ASS.CORPO GUIDA PT'03 D.12 S/ASPIRAZIONE
018	5.008.0182	0	1	1	ZYLINDERKOPF PARTNER '03 D.121 30