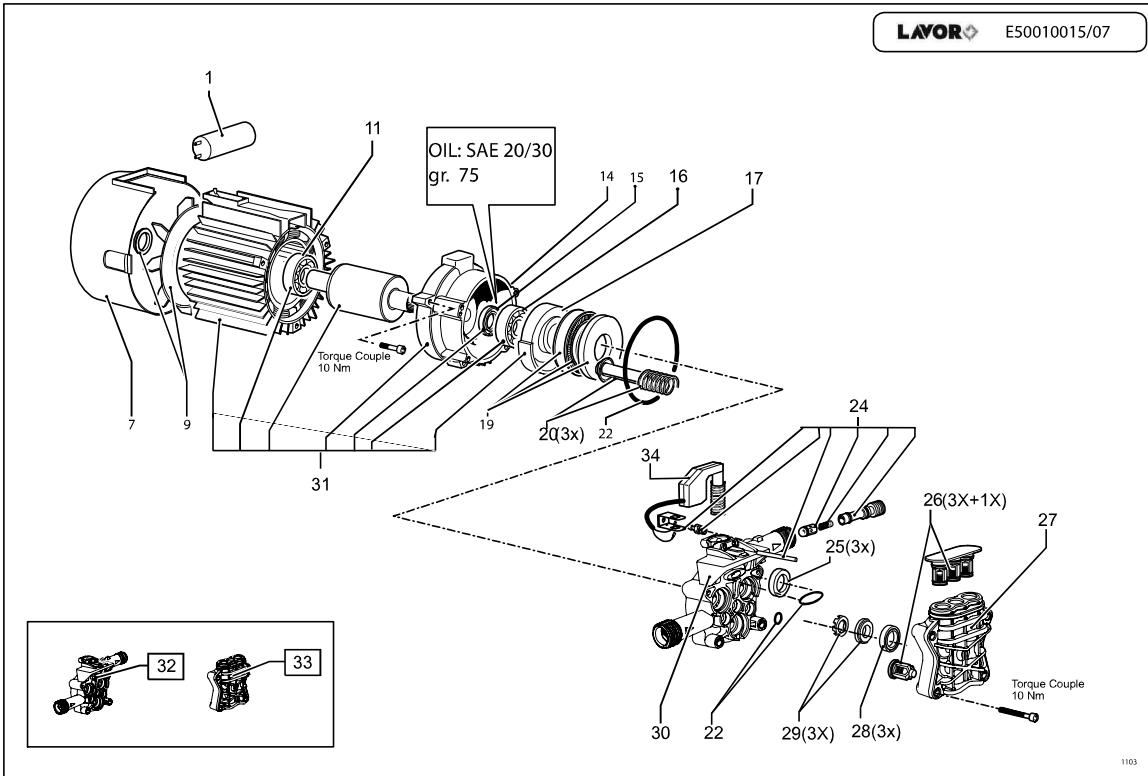


## ERSATZTEILLISTE

Code R80690703-1  
 Beschreibung CHASSIS

Anfangsdatum 16/10/2007  
 Schlussdatum 1/1/3000  
 Tafel E8069C003-01

Pos.	Code	Preis	Menge pro	Menge e.	Beschreibung	Alternative	Preis	M
001	5.011.0080	80	1	1	CARENATURA POST.BEST C/ASSALE-N-	5.011.0082	32.21	1
002	4.013.0464	23.94	1	1	CARENATURA ANTERIORE BIG COBRA-G- RAL.1018 ESP.01	6.005.0228	28.37	1
003	4.008.0940	20	1	1	COPERCHIO SCATOLA ELETTR. BIGCOBRA/BIG MACH ESP.00		0	0
004	7.101.5816	22.5	1	1	ADESIVO COFANO BEST LAVOR 91,5x97mm 3C		0	0
005	6.005.0238	20	1	1	KIT 221 LW RUOTE+FERMO BEST/HURRICANE/RENO		0	0
006	5.009.0538	10.59	2	1	ASSIEME INTERR.+PROTEZ. TRASP.14(14)		0	0
007	4.007.0308	20	1	1	FASCIA FISSAGGIO MOTOP. MACH D.125h100-110 ESP.04		0	0
009	4.012.0150	20	1	1	CAVO H05VV-F 3X1,5 MT.5,4 SP.SCHUKO ANTISPRUZZO F/F ESP.04		0	0
011	4.008.0867	24.77	1	1	MANICO PER IDRO RIO ESP.01		0	0
012	4.008.0869	20	1	1	PORTALANCE PER IDRO RIO ESP.02		0	0
013	6.001.0065	36.57	1	1	PISTOLA S'01DM PROL.METALLO C/MANOMETRO C/ATT.RAP.VER.'03	6.001.0077	36.57	1
014	4.018.0061	30	1	1	TUBO 1/4 160BAR L=8000 1/4F.GIR./M22x1,5K15 ESP.03		0	0
015	7.100.1445	22.5	1	1	MANUALE SPECIFICO BEST + CE LAVOR 27L A5 20F		0	0
016	6.002.0304	14.55	2	1	LANCIA PRESS.REGOL.MANOP.NERASY'03R D.1.15 -G- (STRETTO)*	6.002.Z304	20	1
017	6.002.0223	35.02	1	1	LANCIA ROTOX S97 1,20 (ROSSO)OTTONE		0	0
027	4.008.0868	20.75	1	1	SERBATOIO DETERG.NEUTRO RIO ESP.01		0	0
029	4.008.0924	20	1	1	CORPO AVVOLGITUBO '04 ESP.00		0	0
032	6.005.0239	20	1	1	KIT 222 LW PERNO AVV.+MANOVELLA BEST/HURRICANE/LM/RENO		0	0
033	4.008.0031	1	20	1	FILTERSIEB DM16 H20		0	0



## ERSATZTEILLISTE

Code R50010611-1  
Beschreibung MOTORPUMP

Anfangsdatum 16/10/2007  
Schlussdatum 1/1/3000  
Tafel E50010015-07

Pos.	Code	Preis	Menge pro	Menge.	Beschreibung	Alternative	Preis	M
000	5.001.0611	312.23	1	1	MOTOP.PT'03 125h100 230/50 12'TS IN.1,7 TEST.OTT.(MACH)	5.001.0682	220	1
001	3.404.0016	20	1	1	CONDENSATORE 45 mF 450V D.45x93 S/CAVETTI FASTON M ESP.02		0	0
007	4.008.0583	10	2	1	COPRIVENTOLA X MOTORE '96 SENZA GRIGLIA ESP.02		0	0
009	6.005.0251	20	1	1	KIT 234 LW VENTOLA+ANELLO		0	0
011	3.001.0020	10	2	1	RADIAL KUGELLAGER 6203 2RS		0	0
014	4.X05.0226	20	1	1	FLANGIA ANT.MOTORE D.125h100 PT'03 LAV.C/FILETTI ESP.03		0	0
015	3.201.0001	1	20	1	DICHTUNGSRING 20/35/6/6,5		0	0
016	3.001.0031	20	1	1	RADIAL KUGELLAGER		0	0
017	4.005.0225	2.53	10	1	PIATTELLO 12 GR PER PT'03 CUSCIN.REGGISPINTA SFERE ESP.01		0	0
019	4.007.0328	20	1	1	CUSCINETTO REGGISPINTA A SFERE35X55X12 PER PT'03 ESP.03		0	0
020	6.005.0254	28.84	1	1	KIT 237 LW 3 PISTONI +MOLLE PT'03		0	0
022	6.005.0226	20	1	1	KIT 209 O-RING PER PT'03		0	0
024	6.005.0183	11.33	2	1	KIT 169 LW INIETTORE 1,7 +PORTAG.+VALV.RITEGNO PT'03		0	0
025	6.005.0079	11	2	1	KIT 79 LW ANELLI TENUTA OLIQX PARTNER D.12/FIBRA		0	0
026	6.005.0184	10	2	1	KIT 170 LW VALV.ASP./MAND.PT'03		0	0
027	4.006.0316	42.18	1	1	TESTATA PT'03 OTT.LAVORATA S/MAN ESP.02		0	0
028	6.005.0145	14	2	1	KIT 132 ANELLI TENUTA ACQUA PT TEST.OTT. D.12	6.005.0316	20	1
029	6.005.0146	12	2	1	KIT 133 ANELLI APP.TENUTA +DIST.+ANTIEST. PT D.12 OTTONE		0	0
030	4.005.0211	22	1	1	FUEHRUNGSKOERPER KOLBEN PARTNEER'03 ESP.05 1 25		0	0
031	5.009.0624	115	1	1	ASS.MOTORE99 D125H100 230/50 2P C/TER. CUS.RIG.PT03+PIATT.SF	5.009.0624C	186.62	1

# ERSATZTEILLISTE

*Code* R50010611-1  
*Beschreibung* MOTORPUMP

*Anfangsdatum* 16/10/2007  
*Schlussdatum* 1/1/3000  
*Tafel* E50010015-07

Pos.	Code	Preis	Menge pro	Menge	Beschreibung	Alternative	Preis	M
032	5.007.0208	46.34	1	1	CORPO GUIDA PT'03 PIST.D.12CERAMICA C/TS-ASP.- MOLLA 17kg		0	0
033	5.008.0198	37.2	1	1	TESTATA PARTNER '03 D.12 OTTONE (TEN.TEL.MARRONI)		0	0
034	5.009.0596	20.98	2	1	ASSIEME VALV.COMP. C/TS X PT'03 CAVO L=530 (MOLLA 17 KG)	5.Y09.0596	14.42	2