

1003

**LAVORWASH**  
**SERVICE**

## LISTA RICAMBI

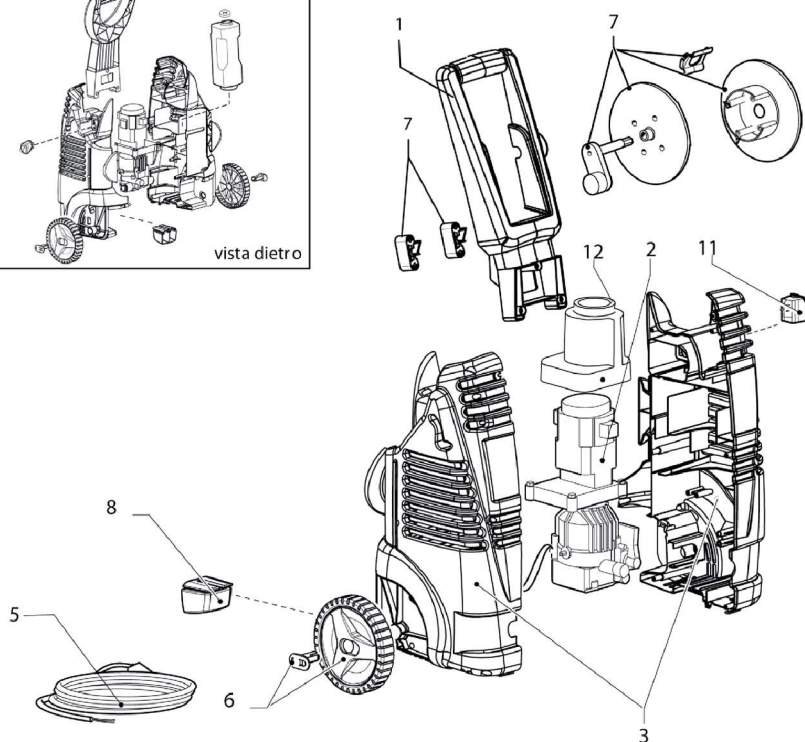
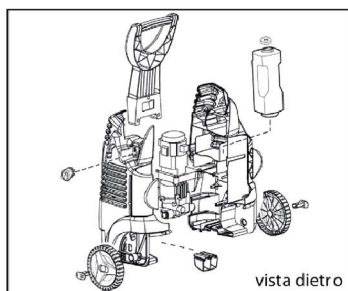
*Codice* R50010600-1  
*Descrizione* MOTORPUMP

*Data inizio* 14/2/2007  
*Data fine* 1/1/3000  
*Tavola* E50010014/05

Pos.	Codice	Prezzo	Q.ta per conf.	Qta.	Descrizione	Alternative	Prezzo	C
001	5.009.0656	110.8	1	1	ASS.MOT.A SPAZZ.'03 230/50 C/FL.INTEG.+PIGN.FILI L=600(9655)		0	0
002	6.005.0180	9.3	3	1	KIT 166 LW RALLE +GABBIA RULLINI 3047 PT'03-SD		0	0
003	4.007.0205	5.74	4	1	PERNO 10X70 X PARTNER-ED SPAZZOLA'98		0	0
004	5.009.0657	6.25	4	1	ASSIEME PIATTELLO 7'30 VERS.06C/CORONA Z 50		0	0
005	6.005.0087	7.91	3	1	KIT 87 LW GABBIE RULLINI PERMOTOP. FIBRA/PT'03		0	0
006	6.005.0181	22.49	1	1	KIT 167 LW 3 PISTONI +MOLLE PT'03		0	0
007	6.005.0226	8.79	3	1	KIT 209 O-RING PER PT'03		0	0
008	6.005.0184	11.25	2	1	KIT 170 LW VALV.ASP./MAND.PT'03		0	0
009	4.005.0210	7.95	3	1	TESTATA PARTNER'03 LAV.		0	0
010	6.005.0133	11.25	2	1	KIT 124 ANELLI TENUTA ACQUA PARTNER D.12		0	0
011	6.005.0134	11.25	2	1	KIT 125 LW ANELLI APP.TENUTAOTTONE + DISTANZIALI PT D.12		0	0
015	5.009.0676	24.74	1	1	ASS.CORPO GUIDA PT'03 D.12 S/ASPIRAZIONE-TENUTE OLIO		0	0
016	5.009.0596	20.98	1	1	ASSIEME V.COMP. C/TS PT'03 CAVO L=530 MOLLA 17KG		0	0
017	5.007.0192	64.22	1	1	CORPO GUIDA PT'03 PIST.D.12 C/TS-VALV.COMP. S/ASP.-M.13KG		0	0
018	5.008.0182	20.8	1	1	TESTATA PARTNER '03 D.12	5.008.0182C	22.49	1

Exploded drawing E8065C003/01

By LavorWash



0304

**LAVORWASH**  
**SERVICE**

## LISTA RICAMBI

Codice R80650608-1

Descrizione CHASSIS

Data inizio 14/2/2007

Data fine 1/1/3000

Tavola E8065C003-01

Pos.	Codice	Prezzo	Q.ta per conf.	Qta.	Descrizione	Alternative	Prezzo	C
001	4.008.1056	22.92	1	1	MANICO COBRA PER AVVOLGITUBO		0	0
002	5.001.0600	144.99	1	1	MOTOP.SPAZZ.PT'03 230/50 TS 7'10 M.17KG (9655)		0	0
003	4.013.0513	45.01	1	1	CARENATURA DX-SX COBRA SPAZZ.-A- PANTONE 158C		0	0
005	4.012.0174	22.49	1	1	CAVO H05VV-F 2X1 MT.5,4 SP.SCHUKO ANTISPRUZZO F/F		0	0
006	6.005.0231	22.49	1	2	KIT 214 LW RUOTE+PERNO COBRA		0	0
007	6.005.0255	25.31	1	1	KIT 238 LW SEMIAVV.DX+SX +MANOVELLA+PERNI+VITI LI ECO		0	0
008	4.008.1065	1.6	13	1	PIEDE ANTERIORE PER COBRA CONAVVOLGITUBO		0	0
009	4.008.0884	0.3	50	1	TAPPO SERBATOIO COBRA		0	0
010	4.008.0725	8	3	1	SERBATOIO DETERGENTE HW NEUTRO		0	0
011	5.009.0213	10.71	2	1	ASSIEME INTERR. 0/1 +PROTEZ.TRASPARENTE 12(10)		0	0
012	4.008.1090	5.39	4	1	CONVOGLIATORE MOTORE DX PER MOT. 9655 (2500W) -IT-		0	0
013	6.001.0046	23	1	1	PISTOLA S'01 -EU-	6.001.0067	32.55	1
014	4.018.0061	32.78	1	1	TUBO 1/4 160BAR L=8000 1/4F.GIR./M22x1,5K15		0	0
016	6.002.0210	14.16	2	1	LANCIA S'99 1,10 FISSA (VERDE)	6.002.0210C	9.23	3
017	6.002.0272	27.58	1	1	LANCIA ROTOX S01I 1,10 (VERDE)		0	0
024	3.100.0082	1.14	18	1	INNESTO RAPIDO 3/4 NERO CON GUARNIZ. (FILETTO CORTO)		0	0