

**LAVORWASH**  
**SERVICE**

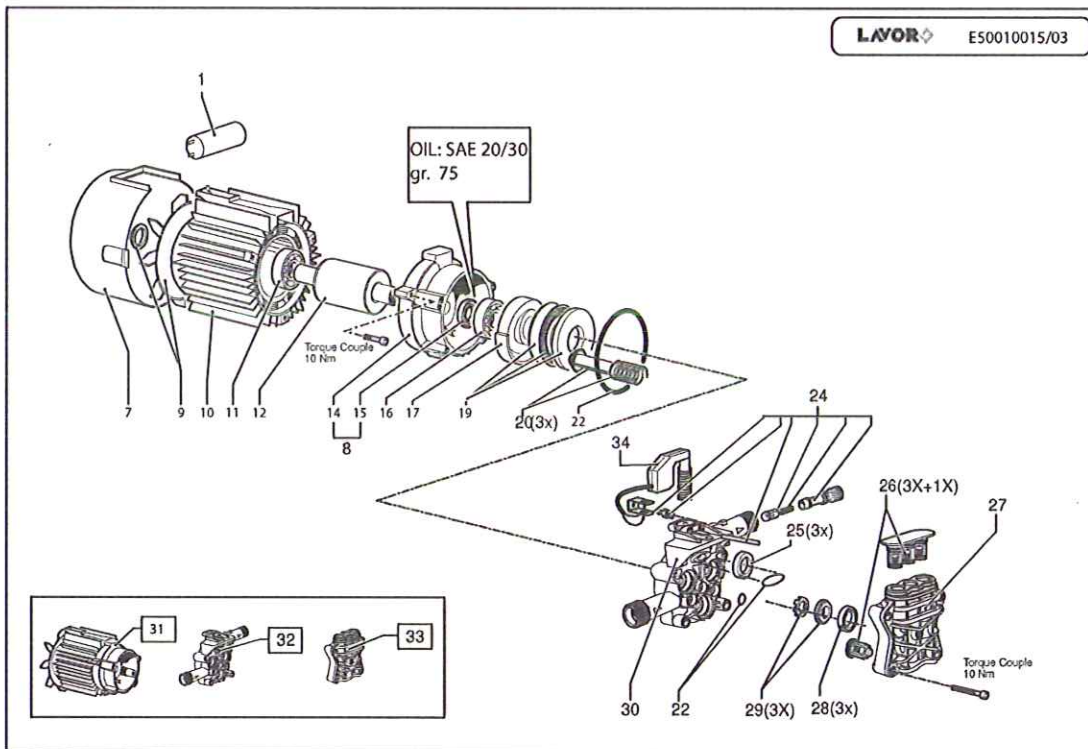
## ERSATZTEILLISTE

Code R80640701-1  
Beschreibung CHASSIS

**Xtra 20**

Anfangsdatum 8/3/2010  
Schlussdatum 1/1/3000  
Tafel E8065C002-01

Pos.	Code	Menge pro	Menge.	Beschreibung	Alternative	M	F
001	4.008.1056	3	1	MANICO COBRA PER AVVOLGITUBO ESP.00	0		C
002	5.001.0533	1	1	MOTOP.PT'03 110h100 230-240/50D.12 9'35 TS IN.1,7 (MACH)	0		C
003	4.013.0583	1	1	CARENATURA DX-SX COBRA INDUZ.-GRIGIO- RAL.7046 ESP.00	0		C
004	4.008.0379	6	1	DURCHSICHTIGER SCHLAUCH D 6X9L 730	0		C
005	4.012.0149	3	1	CAVO H05VV-F 3X1 MT.5,4 SP.SCHUKO F/F ANTISPRUZZO ESP.03	0		C
006	4.008.1239	3	2	RUOTA TEMPORALE D.180 -G-RAL.1018 .C/BATT. -N- X PERNO FIX C	0		C
008	4.008.0790	4	1	VORDERER FUSS X TIGER ESP.00 11 03	0		C
009	4.008.0776	6	1	COPERCHIO USCITA CAVI MOTORE ELETTR. NERO ESP.03	0		C
010	4.008.0725	3	1	SERBATOIO DETERGENTE HW NEUTROESP.00	0		C
011	5.009.0213	3	1	SCHALTER IHRE ART.414096001	0		C
012	4.008.0884	19	1	TAPPO SERBATOIO COBRA ESP.00	0		C
013	6.001.0046	1	1	PISTOLE S'01 -EU- ESP.00 1 19	6.001.0067		1
014	4.018.0095	1	1	TUBO 1/4 160BAR L=6000 GIR.M22x1,5 D.15-INN.RAP.X S'09 ESP.0	0		C
016	6.002.0190	2	1	LANCIA S'99 1,05 A/B (GRIGIO)ESP.01	6.002.0191C		2
024	3.100.0082	8	1	SCHNELLSCHALTKUPPLUNG 3/4 SCHWARZ MIT DICHT.	0		C
027	4.008.1216	3	1	SEMIAVVOLGITUBO VER '10 LATO MANOVELLA ESP.01	0		C
028	4.008.1219	3	1	SEMIAVVOLGITUBO VER '10 LATO INGRESSO RIBAS. C/PERNO	0		C



**LAVORWASH**  
**SERVICE**

## ERSATZTEILLISTE

Code R50010533-1  
Beschreibung MOTOR+PUMP

Anfangsdatum 8/3/2010  
Schlussdatum 1/1/3000  
Tafel E50010015-03

Pos.	Code	Menge pro	Menge	Beschreibung	Alternative	M	F
000	5.001.0533	1	1	MOTOP.PT'03 110h100 230-240/50D.12 9'35 TS IN.1,7 (MACH)	0		C
001	3.404.0017	3	1	KONDENSATOR	0		C
007	4.008.0922	9	1	COPRIVENTOLA X MOTORE '96 S/GRIGLIA S/FINESTRE ESP.00	0		C
008	5.009.0533	3	1	FLANGIA ANTER. PT'03 D.110 C/AN.TEN.	0		C
009	4.008.0714	5	1	VENTOLA PARTNER RIBASSATA h24GRIGIA ESP.00	0		C
010	5.002.0129	1	1	CARCASSA'02 D110 h100 230-240/50 2P (FILI LUNGHI)	0		C
011	3.001.0033	14	1	RADIALKUGELLAGER 60032RS (17x35x10) 4	0		C
012	5.005.0049	1	1	ALBERO ROTORE D.55 H.100 CIL.ESP.01	0		C
014	4.005.0219	2	1	FLANGIA ANTER. D.110 PT'03 ESP.01	5.009.0533		3
015	3.201.0008	5	1	SIMMERINGE	0		C
016	3.001.0030	3	1	CUSCINETTO RADIALE A SFERE 6303 (17X47X14)	0		C
017	4.005.0218	4	1	PIATTELLO INCLINATO 9'35 PT'03 ESP.02	0		C
019	6.005.0087	2	1	KIT 87 LW GABBIE RULLINI PERMOTOP. FIBRA/PT'03	0		C
020	6.005.0181	2	1	KIT 167 LW 3 PISTONI +MOLLE PT'03	0		C
022	6.005.0226	2	1	KIT 209 O-RING PER PT'03	0		C
024	6.005.0183	2	1	KIT 169 LW INIETTORE 1,7 +PORTAG.+VALV.RITEGNO PT'03	0		C
025	6.005.0079	3	1	KIT 79 LW ANELLI TENUTA OLIQX PARTNER D.12/FIBRA	0		C
026	6.005.0184	3	1	KIT 170 LW VALV.ASP./MAND.PT'03	0		C
027	4.005.0210	3	1	ZYLINDERKOPF PARTNER'03 LAV. ESP.02 1 16	0		C
028	6.005.0133	4	1	KIT 124 ANELLI TENUTA ACQUA PARTNER D.12	0		C

# ERSATZTEILLISTE

Code R50010533-1  
 Beschreibung MOTOR+PUMP

Anfangsdatum 8/3/2010  
 Schlussdatum 1/1/3000  
 Tafel E50010015-03

Pos.	Code	Menge pro	Menge	Beschreibung	Alternative	M
			e.			F
029	6.005.0134	4	1	KIT 125 LW ANELLI APP.TENUTAOTTONE + DISTANZIALI PT D.12	0	C
030	4.005.0211	2	1	FUEHRUNGSKOERPER KOLBEN PARTNEER'03 ESP.05 1 25	0	C
031	5.006.0178	1	1	MOTORE'03 D.110 H100 230-240/50 (FILI LUNGHI)	0	C
032	5.007.0187	1	1	CORPO GUIDA PT'03 PIST.D.12 C/TS-ASP.-VALV.COMP.-M.13KG	0	C
033	5.008.0182	2	1	ZYLINDERKOPF PARTNER '03 D.121 30	0	C