

ERSATZTEILLISTE

Code R80620907-2
Beschreibung CHASSIS

Anfangsdatum 1/1/2008
Schlussdatum 1/1/3000
Tafel E8062C005-01

Pos.	Code	Preis	Menge pro	Menge.	Beschreibung
001	4.008.0988	0	1	2	RUOTA COBRA NERA D.180 X PERNOFISSAGGIO
002	4.008.0989	0	1	2	TAPPO INCASTRO RUOTA COBRA -G-FISSAG.ASSALE
003	4.007.0290	0	1	1	ASSALE FISSAGGIO RUOTE MACHLUNG.287 DIAM.8
004	4.008.0986	0	1	1	CARENATURA POST.MACH X RUOTED.180
005	4.013.0493	0	1	1	CARENATURA ANT.MACH'05 -G- RAL.1018
006	4.008.0967	0	1	1	PORTA LANCIA INFERIORE MACH ESP.01
008	4.008.0987	0	1	1	PORTA LANCIA LATERALE MACHRINF. ESP.00
010	5.009.0213	0	1	1	SCHALTERIHRE ART.414096001
011	4.008.0785	0	1	1	PORTA ACCESSORI MACH ESP.01
012	4.008.0947	0	1	1	MANICO TIGER'05 ESP.00
013	5.011.0081	0	1	1	ASSIEME MANOVELLA RIBASS.+IMP.LUNGA '05
014	4.008.0517	0	1	1	SEMIAVV.LATO MANOVELLA ESP.03
015	5.009.0619	0	1	1	ASSIEME SEMIAVVOLG.C/OCCHIELLO+TUBO mt.10 X
016	4.008.0172	0	1	1	SCHLAUCH
017	4.007.0334	0	1	1	STAFFA SUPPORTO AVVOLGITUBO XSUPERWASH
019	5.011.0084	0	1	1	ASS.SERBATOIO MACH NERO +TAPPO
020	4.008.0786	0	1	1	AVVOLGICAVO LATERALE MACHESP.01
021	6.001.0065	0	1	1	PISTOLA S'01DM PROL.METALLO C/MANOMETRO
023	3.601.0074	0	1	1	IDROSPAZZOLA ROT.'05 MANICO FISSO C/RID.(CORPO
024	3.601.0075	0	1	1	CONFEZIONE CAR LT0,5 LWS +CB8013298011490



ERSATZTEILLISTE

Code R80620907-2

Anfangsdatum 1/1/2008

Beschreibung CHASSIS

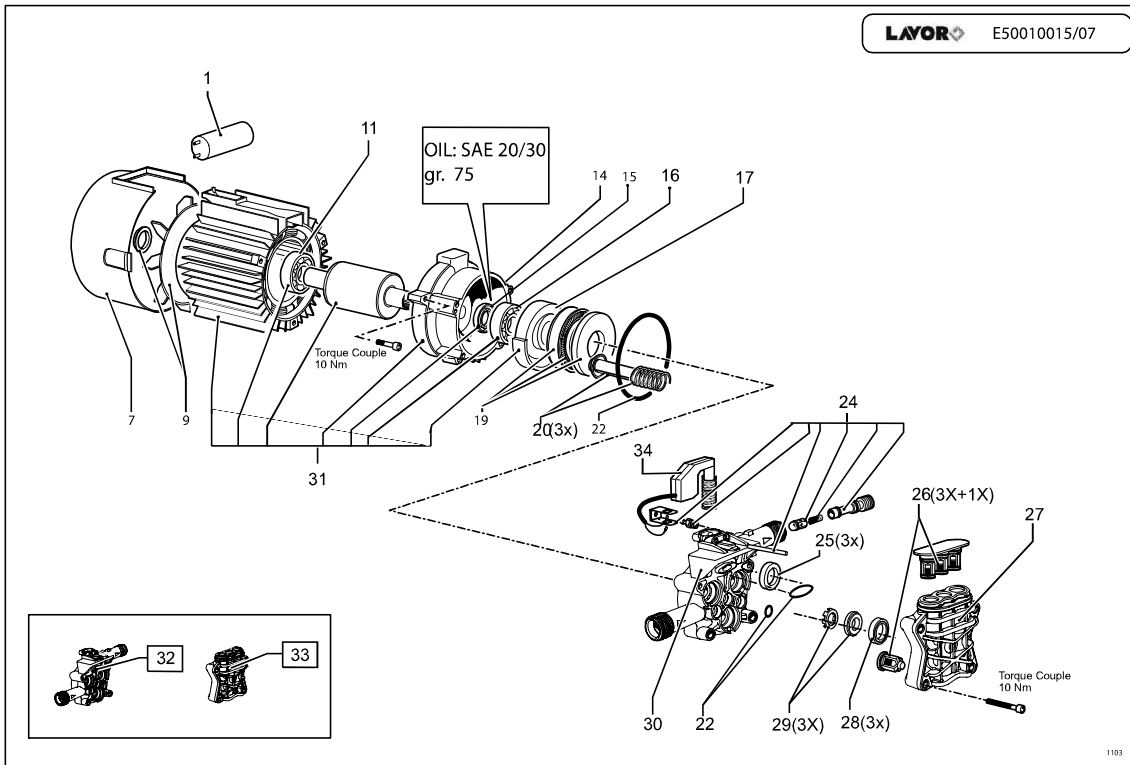
Schlussdatum 1/1/3000

Tafel E8062C005-01

Pos.	Code	Preis	Menge pro	Menge.	Beschreibung
025	3.100.0082	0	1	1	SCHNELLSCHALTKUPPLUNG 3/4 SCHWARZ MIT
026	3.100.0342	0	1	1	ATT.RAP.PER TUBO 1/2"G NERO XINNESTO 3.100.0082
027	4.007.0114	0	25	1	REINIGUNGSNADELN
028	6.002.0304	0	1	1	LANCIA PRESS.REGOL.MANOP.NERASY'03R D.1.15 -G-
029	6.X02.0222	0	1	1	LANCIA ROTOX S97 1,10 (GIALLO)OTTONE
030	5.009.0595	0	1	1	ASSIEME UGELLO BAIONETTA 1.15+ OR X LANCIA S'00
031	4.014.0003	0	1	1	SEDE PER UGELLO DIAM.11X3,2ESP.03
032	4.014.0004	0	1	1	UGELLO IN CERAMICA SFERICO RAGGIO 2.5 ESP.05
033	4.012.0150	0	1	1	CAVO H05VV-F 3X1,5 MT.5,4 SP.SCHUKO
034	4.018.0078	0	1	1	TUBO 1/4 160BAR L=315 X AVV. MACH ESP.02
035	7.100.1367	0	1	1	LIBRETTO ISTRUZ. SUPERWASH 160LIDL '07 -D-

3.099.0122 - Reinigungsmittel Tankdeckel für SW160

05 • & @ • • } a] ^ | Á € € € J î



1103



ERSATZTEILLISTE

Code R5Y010560-1
 Beschreibung MOTORPUMP

Anfangsdatum 16/10/2006
 Schlussdatum 1/1/3000
 Tafel E50010015-07

Pos.	Code	Preis	Menge pro	Menge.	Beschreibung
000	5.Y01.0560	0	1	1	MOTOP.PT'03 125h100 230/50 D.12 12' TS IN.1,7 (MACH)
001	3.404.0016	0	1	1	CONDENSATORE 45 mF 450V D.45x93 S/CAVETTI
007	4.008.0922	0	1	1	COPRIVENTOLA X MOTORE '96 S/GRIGLIA S/FINESTRE
009	6.005.0251	0	1	1	KIT 234 LW "VENTOLA+ANELLO"
011	3.001.0020	0	1	1	RADIAL KUGELLAGER 6203 2RS
014	4.X05.0226	0	1	1	FLANGIA ANT.MOTORE D.125h100PT'03 LAV.C/FILETTI
015	3.201.0001	0	1	1	DICHTUNGSRING 20/35/6/6,5
016	3.001.0031	0	1	1	RADIAL KUGELLAGER
017	4.005.0225	0	1	1	PIATTELLO 12 GR PER PT'03 CUSCIN.REGGISPINTA
019	4.007.0328	0	1	1	CUSCINETTO REGGISPINTA A SFERE35X55X12 PER
020	6.005.0181	0	1	1	KIT 167 LW "3 PISTONI +MOLLEPT'03"
022	6.005.0226	0	1	1	KIT 209 "O-RING PER PT'03"
024	6.005.0183	0	1	1	KIT 169 LW "INIETTORE 1,7 +PORTAG.+VALV.RITEGNO
025	6.005.0079	0	1	1	KIT 79 LW "ANELLI TENUTA OLIOX PARTNER
026	6.005.0184	0	1	1	KIT 170 LW "VALV.ASP./MAND.PT'03"
027	4.005.0210	0	1	1	ZYLINDERKOPF PARTNER'03 LAV. ESP.02 1 16
028	6.005.0133	0	1	1	KIT 124 "ANELLI TENUTA ACQUAPARTNER D.12"
029	6.005.0134	0	1	1	KIT 125 LW "ANELLI APP.TENUTAOTTONE +
030	4.005.0211	0	1	1	FUEHRUNGSKOERPER KOLBEN PARTNEER'03 ESP.05
031	5.009.0624	0	1	1	ASS.MOTORE99 D125H100 230/50 2P



ERSATZTEILLISTE

Code R5Y010560-1
Beschreibung MOTORPUMP

Anfangsdatum 16/10/2006
Schlussdatum 1/1/3000
Tafel E50010015-07

Pos.	Code	Preis	Menge pro	Menge.	Beschreibung
032	5.007.0203	0	1	1	CORPO GUIDA PT'03 PIST.D.12 C/TS-ASP.- MOLLA 17kg
033	5.008.0182	0	1	1	ZYLINDERKOPF PARTNER '03 D.121 30
034	5.Y09.0596	0	1	1	ASSIEME VALVOLA COMPENSATA TSPT'03 CAVO