

## ERSATZTEILLISTE

Code R80610912-1  
Beschreibung CHASSIS

Anfangsdatum 24/9/2008  
Schlussdatum 1/1/3000  
Tafel E8061C005-01

Pos.	Code	Preis	Menge pro	Menge.	Beschreibung
001	3.401.0178	0	1	1	INTERRUKT. 0/1 PULS. NERI IP5512/10
002	4.008.0789	0	1	1	SCHLAUCHWICKLER TIGER-MACH ESPP.00 1 02
003	4.008.1065	0	1	1	PIEDE ANTERIORE PER COBRA CONAVVOLGITUBO
004	4.008.0791	0	1	2	RAD TIGER SCHWARZ ESP.00 2 04
005	4.X12.0174	0	1	1	CAVO H05VV-F 2X1 MT.5,4 SP.SCHUKO ANTISPRUZZO
006	4.008.0787	0	1	1	GRIFF FUER TIGER OHNE EINBRUCHHSCHALTER
007	4.008.0788	0	1	1	HINTERE VERKLEIDUNG TIGER SCHWARZ ESP.00 1 07
009	4.013.0548	0	1	1	CARENATURA SUPERIORE TIGER -G-RAL.1018
012	5.009.0507	0	1	1	ASSIEME UGELLO BAIONETTA 0,95-A- +OR X LANCIA
013	5.009.0513	0	1	1	ASS.ROTORE+GUIDA FLUSSO+UGELLOROTOX 1,15
015	6.002.0321	0	1	1	LANCIA PRESS.REGOLAB.MANOPOLANERA S'03R
016	6.002.0272	0	1	1	STRAHLROHR ROTOX S01I 1,10 (GRRUEN) ESP.00 1 21
017	6.001.0046	0	1	1	PISTOLE S'01 -EU- ESP.00 1 19
018	4.X18.0076	0	1	1	TUBO 1/4 160BAR L=6000 1/4F-GIR.M22x1,5 D.15 ESP.02
019	4.007.0114	0	25	1	REINIGUNGSDAEDL
020	3.601.0074	0	1	1	IDROSPAZZOLA ROT.'05 MANICO FISSO C/RID.(CORPO
021	3.601.0093	0	1	1	CONFEZ.CAR LT0,5 LWS +CB DE/AT/CH-NL/BE-FR/BE-
022	3.100.0082	0	1	1	SCHNELLSCHALTKUPPLUNG 3/4 SCHWARZ MIT
023	5.X11.0070	0	1	1	DIFFUSORE SCHIUMA'03 UNIFICATO
024	4.008.0529	0	1	1	BEHAELTER



# ERSATZTEILLISTE

*Code* R80610912-1

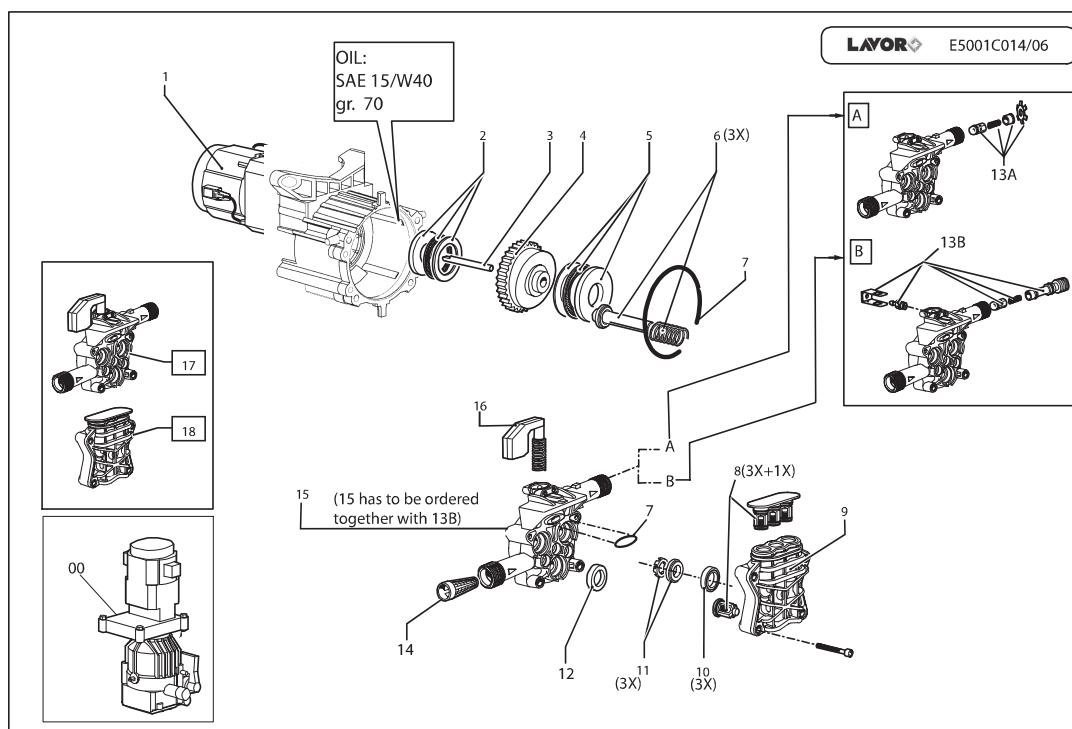
*Anfangsdatum* 24/9/2008

*Beschreibung* CHASSIS

*Schlussdatum* 1/1/3000

*Tafel* E8061C005-01

Pos.	Code	Preis	Menge pro	Menge.	Beschreibung
025	7.100.1493	0	1	1	MANUALE SUPERWASH 150 LIDL -DE- (16F+cop)



## ERSATZTEILLISTE

Code R50010554C-2  
 Beschreibung MOTORPUMP

Anfangsdatum 24/9/2008  
 Schlussdatum 1/1/3000  
 Tafel E50010014-06

Pos.	Code	Preis	Menge pro	Menge.	Beschreibung
000	5.001.0554	0	1	1	MOTOP.SPAZZ.PT'03 230/50 V.COMP. 7'30 TS M.13KG
001	5.009.0582	0	1	1	ASS.MOT.A SPAZZ.'03 230/50 C/FL.INT.+PIGN.F.L=600
002	6.005.0180	0	1	1	KIT 166 LW "RALLE +GABBIA RULLINI 3047 PT'03-SD"
003	4.007.0205	0	1	1	ZAPPEN
004	5.009.0657	0	1	1	ASSIEME PIATTELLO 7'30 VERS.06C/CORONA Z 50
005	4.007.0328	0	1	1	CUSCINETTO REGGISPINTA A SFERE35X55X12 PER
006	6.005.0181	0	1	1	KIT 167 LW "3 PISTONI +MOLLEPT'03"
007	6.005.0226	0	1	1	KIT 209 "O-RING PER PT'03"
008	6.005.0184	0	1	1	KIT 170 LW "VALV.ASP./MAND.PT'03"
009	4.005.0210	0	1	1	ZYLINDERKOPF PARTNER'03 LAV. ESP.02 1 16
010	6.005.0133	0	1	1	KIT 124 "ANELLI TENUTA ACQUAPARTNER D.12"
011	6.005.0282	0	1	1	KIT 257 LW "ANELLI APP.TENUTAALLUM.+ DISTANZIALI
012	6.005.0079	0	1	1	KIT 79 LW "ANELLI TENUTA OLIOX PARTNER
13A	6.005.0281	0	1	1	KIT 256 LW"ASSIEME VALVOLA DIRITEGNO
13B	6.005.0210	0	1	1	KIT 193 LW "ASSIEME VALVOLA DIRITEGNO +
014	4.008.0031	0	25	1	FILTERSIEB DM16 H20
015	4.005.0211	0	1	1	FUEHRUNGSKOERPER KOLBEN PARTNEER'03 ESP.05
016	5.009.0537	0	1	1	AUSGLEICHSVENTILGRUPPE TS PT'03 1 28
017	5.007.0192	0	1	1	FUEHRUNGSKOERPER PARTNER'03 KOLBEND.
018	5.008.0182	0	1	1	ZYLINDERKOPF PARTNER '03 D.121 30