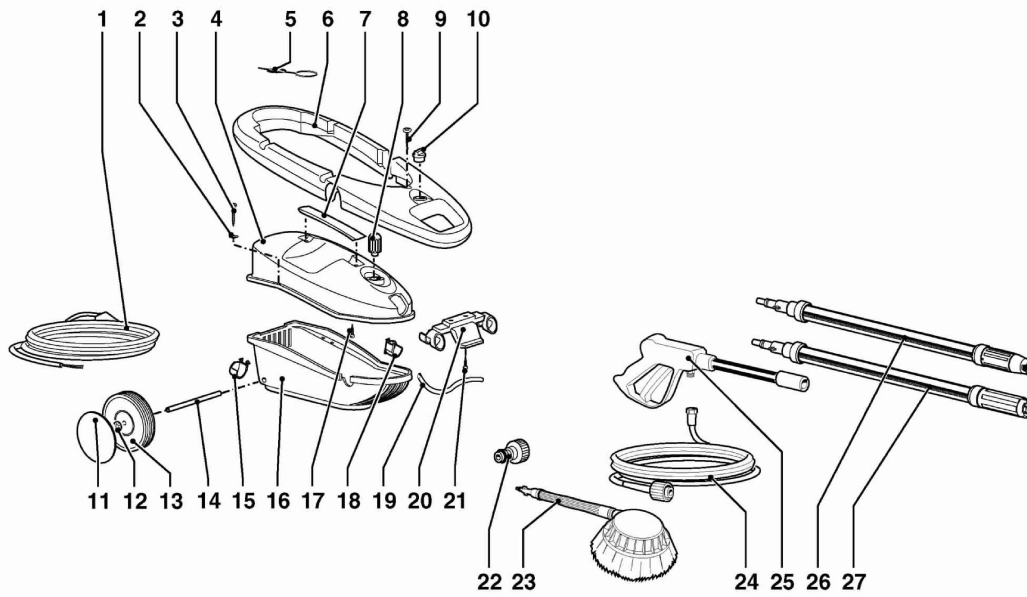


Exploded drawing E8021C003/01

by LAVORWASH



0899

LAVORWASH
SERVICE

LISTA RICAMBI

Codice R80210036-1
Descrizione IDRO KW26 230/50 -G- LIDLTS + SPAZZ.ROT.

Data inizio 1/1/1999
Data fine 1/1/3000
Tavola E8021C003/01

Pos.	Codice	Prezzo	Q.ta per conf.	Qta.	Descrizione	Alternative	Prezzo	C
001	4.012.0020	29.04	1	1	CAVO H07RN-F 3X1,5 MT.5,6 F/FSP.SCHUKO ESP.04		0	0
003	3.002.0145	1.12	18	5	VITE 3,9X30 HI-LO /TMT 6 LOBI+ FALSA ROND.PIANA		0	0
004	4.013.0177	11.57	2	1	CARENATURA SUPERIORE PER SPACEGIALLA ESP.03	5.011.0035	22.49	1
005	4.007.0114	1.04	20	1	SPILLO PULIZIA UGELLO D.0,8 ESP.04	4.007.0449	1.07	1
006	4.008.0276	87.27	1	1	MANICO SERBATOIO SPACE ESP.05	5.011.0073	39.66	1
007	4.008.0284	6.08	4	1	MANICO PER SPACE ESP.00		0	0
008	4.008.0281	1	20	1	POMOLO REGOLATORE PER SPACE ESP.01		0	0
009	3.002.0129	1	25	1	VITE3,9X35 HI-LO TES.ESTET.TORX ZNT NERA	3.002.0145	1.12	1
010	4.608.0027	7.55	3	1	TAPPO DIAM.30 PER SERBATOIO FIRE 100 -N- ESP.03		0	0
011	3.099.0095	11.25	2	2	BORCHIA RUOTA PER SP200 -G- PANT.108C LISCIA		0	0
012	3.099.0020	11.25	2	2	FERMO PER RUOTA DIAM.150 D.15		0	0
013	4.008.0296	9.72	3	2	RUOTA D.200 MOZ.D.15 SPI200 BATTIS.DIRIT		0	0
014	4.007.0134	7.35	3	1	ASSALE PER SPACE		0	0
015	4.008.0282	4.42	5	1	SUPPORTO SX LANCIA PER SPACE ESP.00		0	0
016	4.013.0178	22.49	1	1	CARENATURA INFERIORE PER KW SPACE GIALLA ESP.09		0	0
017	3.002.0128	1.12	18	2	VITE TCB-TC M5X10 ZNT		0	0
018	4.008.0283	0.78	20	1	SUPPORTO DX LANCIA PER SPACE ESP.00		0	0
019	4.008.0352	3.37	7	1	TUBO TRASPARENTE 6X9 L=170mm	4.608.0047	1.14	1
020	4.008.0280	2.55	8	1	PORTA LANCIA CON PIEDE PER SPACE ESP.02		0	0
022	3.100.0005	3.03	8	1	INNESTO RAPIDO 3/4 NERO CON GUARNIZ.	3.100.0082	1.14	1

LISTA RICAMBI*Codice* R80210036-1*Data inizio* 1/1/1999*Descrizione* IDRO KW26 230/50 -G- LIDLTS +
SPAZZ.ROT.*Data fine* 1/1/3000*Tavola* E8021C003/01

Pos.	Codice	Prezzo	Q.ta per conf.	Qta.	Descrizione	Alternative	Prezzo	C
023	3.601.0032	43.91	1	1	IDROSPAZZOLA ROTANTE C/MAN.FISSO E ADAT.COG.GRANDE	3.601.0064	38.81	1
024	4.018.0028	35.9	1	1	TUBO 1/4 140BAR L=8000 1/4F-GIR.M22x1,5 D.15 ESP.04	4.018.0061	32.78	1
025	6.001.0021	38.93	1	1	PISTOLA INTEG.HOBBY PROLUN.*UL*RIVES.ATTAC.X COGETIL	6.001.0038	36.57	1
026	6.X02.0185	37.95	1	1	LANCIA SY'99 1,15 A/B (GIALLO)ESP.01 (RISTR.)		0	0
027	6.002.0156	35.7	1	1	LANCIA ROTOX S.97 OTTONE D.1,15 (GIALLO) COG.RINF.+ BOLLINO	6.002.0223	38.26	1